

SOLARIX 400 I / 400 RI
SOLARIX 550 I / 550 RI
SOLARIX 900 I / 900 RI

Groupe d'alimentation
autonome

**MODE
D'EMPLOI**



CHER CLIENT DE FRONIUS / STECA

La présente brochure est destinée à vous familiariser avec la commande et l'entretien de la Solarix 400 I / 550 I, la Solarix 400 RI / 550 RI ainsi que de la Solarix 900 I / 900 RI. Lisez attentivement le mode d'emploi et observez scrupuleusement les instructions. Vous éviterez ainsi des pannes dues à de fausses manoeuvres. Vous en serez récompensé par la fiabilité de fonctionnement et la longue durée de vie de votre appareil.

FRONIUS VERTRIEB GMBH & CO KG

STECA GMBH GERMANY



Attention ! Seules des personnes qualifiées sont autorisées à effectuer la mise en service de l'appareil et ceci uniquement dans le cadre de la réglementation technique. Lisez attentivement le chapitre « Consignes de sécurité » avant de procéder à la mise en service.

SOMMAIRE

Cher client de Fronius / Steca	3	Configuration du Solarix	9
Consignes de sécurité	4	Généralités	9
Généralités	4	Activer la fonction "Eclairage nocturne"	9
Utilisation conforme	4	Changer de type de batterie	9
Risques provenant de tensions élevées	4	Réglage commandé par tension	9
Risques provenant du courant secteur et du courant de charge	4	Mise en service du Solarix	10
Risques provenant des accumulateurs	4	Montage du solarix	10
Mesures de sécurité relatives à l'information	4	Câblage	10
Mesures de sécurité sur le lieu d'installation de l'appareil	4	Raccorder le solarix	10
Entretien	4	Calibrage pour la reconnaissance de la charge	11
Label CE	5	Remplacer des fusibles	12
Dispositions de garantie	5	Pannes: diagnostics et remèdes	13
Droits d'auteur	5	Erreur visualisées sur l'indicateur de l'onduleur autonome	13
Généralités	6	Erreur visualisées sur l'indicateur du régulateur de charge solaire et sur l'indicateur numérique	13
Conception des appareils	6	Données techniques	14
Principe de l'onduleur autonome	6	Solarix	14
Principe du régulateur de charge solaire	6	Régulateur de charge (seul Solarix 400 RI / 550 RI / 900 RI)	15
Champs d'application	6	Exemple de montage "Protection par fusibles"	16
Protection de l'appareil	6	Declaration de conformité de la CE, '99	17
Bornes, boutons-poussoirs et indicateurs	7		
Indicateur régulateur de charge solaire	7		
Indicateur onduleur autonome	7		
Affichage numérique "Paramètres"	7		
Bouton-poussoir "Mode de service"	8		
Modes de service du solarix	8		
Mode veille (reconnaissance de la charge)	8		
Mode continu	8		
Mode attente	8		

CONSIGNES DE SÉCURITÉ

GÉNÉRALITÉS

Cet appareil répond aux derniers développements techniques et satisfait à la réglementation généralement reconnue en matière de sécurité. Le constructeur ne peut toutefois ni vérifier si ces instructions de service sont suivies correctement ni surveiller les conditions et les méthodes utilisées pour l'installation, la manipulation, l'utilisation et l'entretien de cet appareil.

Une installation non conforme peut engendrer des dégâts matériels et par conséquent représenter un risque pour les personnes. C'est pourquoi, nous déclinons toute responsabilité en cas de perte, dommages ou frais résultant d'une manière ou d'une autre d'une fausse installation, d'une erreur de manipulation, d'une utilisation non conforme ou d'un mauvais entretien.

Toutes les personnes intervenant dans la mise en service, la manipulation et l'entretien de l'onduleur autonome doivent

- avoir la qualification requise
- observer scrupuleusement les instructions de service.

Tous les travaux effectués sur l'appareil, son installation mécanique et électrique doivent être réalisés conformément à la réglementation électrique nationale et aux prescriptions locales. Celles-ci peuvent différer des consignes données dans les présentes instructions de service.

UTILISATION CONFORME

Cet appareil a été conçu exclusivement pour une utilisation dans un groupe d'alimentation autonome.

D'autre part, l'appareil n'est approprié, suivant la configuration, qu'à la charge d'accumulateurs à électrolyte liquide ou à la charge d'accumulateurs gélant. Il est interdit de charger des batteries sèches (piles primaires).

Toute utilisation à d'autres fins est considérée comme non conforme à sa destination. Dans ce cas, le constructeur ne peut être tenu responsable des dommages qui en résulteraient.

L'utilisation conforme implique également l'observation de toutes les consignes figurant dans les instructions de service et dans les instructions de service des autres composants (module solaire, accumulateur, etc.)



Attention ! Ne jamais raccorder l'appareil au secteur ou à un générateur ! Ceci provoquerait la destruction de l'appareil et l'expiration du droit de garantie.

RISQUES PROVENANT DE TENSIONS ÉLEVÉES

- Lors du fonctionnement de l'appareil, des tensions de jusqu'à 600V peuvent apparaître, susceptibles de causer des blessures graves, voire même mortelles.
- Tous les câbles doivent être solides, intacts et isolés. Toute connexion desserrée et tout câble brûlé doivent être remplacés sans délai.
- Les câbles de raccordement doivent toujours être connectés à la borne correcte.
- N'effectuez des travaux d'installation électrique que si le couvercle du boîtier est fermé.

RISQUES PROVENANT DU COURANT SECTEUR ET DU COURANT DE CHARGE

- Une décharge électrique peut avoir des conséquences graves. En principe, toute décharge peut être mortelle.
- Toujours connecter les lignes de charge à la borne correcte.
- Faire vérifier régulièrement les câbles de raccordement par un électricien professionnel.
- Avant d'ouvrir l'appareil, toujours débrancher tous les câbles de raccordement.

RISQUES PROVENANT DES ACCUMULATEURS

- L'acide des accumulateurs est caustique. Éviter tout contact avec les yeux, la peau ou les vêtements. En cas d'éclaboussures d'acide, rincer immédiatement à l'eau propre et, si nécessaire, consulter un médecin.
- Le gaz explosif dégagé pendant le chargement est facilement inflammable. Ne pas approcher de flamme (feu nu, cigarettes, ..) de l'accumulateur. Durant la charge, ne pas déconnecter les clips des lignes de charge à cause du risque de formation d'étincelles.
- Ne charger les accumulateurs que dans des locaux suffisamment ventilés et prévus à cet effet.
- Faire l'entretien de l'accumulateur conformément aux instructions du constructeur, le protéger contre l'encrassement et contre les dégâts mécaniques.
- Pendant la charge, le niveau d'acide dans l'accumulateur monte.

MESURES DE SÉCURITÉ RELATIVES À L'INFORMATION

- Les instructions de service doivent être conservées en permanence sur le lieu d'utilisation de l'appareil.
- En complément aux instructions de service, la réglementation générale en vigueur et la réglementation locale concernant la prévention d'accidents et la protection de l'environnement doivent à tout moment être disponibles et respectés.

MESURES DE SÉCURITÉ SUR LE LIEU D'INSTALLATION DE L'APPAREIL

- L'appareil doit être installé sur un sol ferme et plat offrant suffisamment de stabilité. Le renversement de l'appareil présente un grave danger !
- Ne pas installer et faire fonctionner l'appareil et d'autres unités électriques dans des locaux où des mélanges de gaz hautement inflammable peuvent se former, p. ex. en raison de la présence de bouteilles à gaz, de peintures, vernis, solvants, etc.
- Protéger l'appareil contre l'encrassement, l'humidité et la pénétration d'eau.
- Toute entrave à la ventilation de l'appareil est susceptible de provoquer une surchauffe et donc une panne de l'appareil. Ne pas couvrir les fentes de ventilation ni le dissipateur de chaleur.

ENTRETIEN

- Nettoyer l'extérieur du boîtier à intervalles réguliers avec un chiffon humide. Ne pas utiliser de solvants.
- L'appareil ne demande pas d'entretien. En cas d'un dysfonctionnement, consulter le concessionnaire (facture ou document d'achat).
- Toute modification ou réparation non autorisée par le constructeur ainsi que toute utilisation non conforme entraîne l'expiration de la garantie !

LABEL CE

L'appareil satisfait aux exigences fondamentales de la directive en matière de basse tension et de compatibilité électromagnétique et a obtenu le label CE.

DISPOSITIONS DE GARANTIE

Tous les produits Solarix sont garantis 12 mois à partir de la date de mise en service / la date de la facture établie au nom du client final. Pendant cette période, Fronius / Steca garantit le fonctionnement régulier de l'appareil ainsi que sa remise en état gratuite dans notre usine dans le cas où le défaut serait à attribuer à Fronius / Steca.

La garantie n'intervient pas dans les cas suivants :

- utilisation non conforme des appareils,
- montage non approprié et non conforme aux normes,
- erreur de manipulation,
- mise en service des appareils alors que les dispositifs protecteurs sont défectueux,
- modification des appareils sans l'autorisation du constructeur,
- dégâts causés par un objet étranger ou force majeure.

Une réclamation peut être adressée au constructeur par l'intermédiaire du concessionnaire. Pour la détermination des droits de garantie, une description détaillée de la défaillance est requise, comportant les informations suivantes (voir plaque signalétique) : type d'appareil, tension de l'accumulateur, capacité de l'accumulateur, date d'achat, description du défaut, consommateurs branchés.

La garantie expire dans les 12 mois à compter de la date d'achat par le client final, à moins que le constructeur n'accepte expressément et par écrit une prolongation du délai de garantie.

La garantie accordée par le concessionnaire sur base du contrat de vente conclu avec le client final n'est pas touchée par la présente obligation de garantie.

Pour faire valoir les droits de garantie, l'appareil doit être renvoyé à notre usine à Pettenbach dans un emballage approprié.

La société Fronius n'assume pas les frais de transport, ni d'autres dommages découlant de la défaillance de l'appareil.

DROITS D'AUTEUR

Les sociétés Fronius Vertrieb GmbH & CoKG / Steca GmbH Germany sont titulaires des droits d'auteur sur ces instructions de service.

Le texte et les représentations correspondent à l'état technique au moment de la mise sous presse. Sous réserve de modification. Le contenu des présentes instructions de service ne fonde aucun recours de la part de l'acheteur. Nous sommes reconnaissants pour toute proposition d'amélioration ou indication d'erreurs figurant dans les instructions de service.

GÉNÉRALITÉS

CONCEPTION DES APPAREILS

Les Solarix 400 RI / 550 RI / 900 RI réunissent deux appareils en un seul :

- un onduleur autonome performant avec sortie à tension réellement sinusoïdale
- un régulateur de charge solaire intelligent, appartenant à la génération plus récente, avec indicateur du degré de charge réel

Nota ! Les appareils Solarix 400 I / 550 I / 900 I ne disposent pas de régulateur de charge solaire.

Le boîtier en plastique, fonctionnel et élégant à la fois, est conçu pour assurer un maniement simple et une bonne protection de l'appareil et peut être fixé au mur ou à une table. Fronius et Steca - une qualité éprouvée et la garantie d'une excellente fiabilité et d'une longue durée de vie.

PRINCIPE DE L'ONDULEUR AUTONOME

L'onduleur autonome fournit une tension alternative de 230V / 50 Hz (versions standard) ou de 115 V / 60 Hz (Solarix 550 RI-L60 et Solarix 900 RI-L60) qui permet de brancher n'importe quel consommateur courant d'une puissance de max. 900W (Solarix 900 I / 900 RI), 550W (Solarix 550 I / 550 RI) ou de 400 W (Solarix 400 I / 400 RI) :

- outils, tels que perceuses, scies à guichet, ponceuses vibrantes
- équipements ménagers
- électronique grand public, tel que téléviseurs, chaînes haute-fidélité
- lampes à économie d'énergie, à incandescence ou tubes fluorescents
- réfrigérateurs
- pompes et moteurs

Nota ! Rappelons que certains consommateurs, comme les réfrigérateurs, pompes et moteurs, peuvent, au moment de leur connexion, absorber une puissance représentant un multiple de celle indiquée sur la plaque signalétique.

Grâce à sa sortie à tension sinusoïdale, l'onduleur autonome assure un fonctionnement impeccable, fiable et efficace même d'appareils sensibles. Pour le démarrage de charges critiques, cet appareil est en état de fournir, pour une période limitée, le triple de sa puissance nominale. Doté d'un ventilateur à réglage intelligent, il assure à tout moment le refroidissement optimal de ses composants.

PRINCIPE DU RÉGULATEUR DE CHARGE SOLAIRE

Le régulateur de charge solaire intégré surveille le degré de charge de l'accumulateur et commande la charge ainsi que la mise en marche et l'arrêt des consommateurs qui y sont connectés. Il en résulte une exploitation optimale de l'accumulateur et une prolongation considérable de sa durée de vie.

Degré de charge (SOC = state of charge)

Grâce à un nouvel algorithme, le régulateur de charge solaire est en mesure de déterminer le degré de charge de l'accumulateur avec une précision moyenne de 10 %.

Protection contre une charge en excès

De fréquentes charges en excès risquent d'endommager l'accumulateur. L'opération de charge est donc réglée de manière à éviter toute charge en excès.

Adaptation de la température à la tension finale de charge

Pour obtenir un résultat optimal, la température des accumulateurs à plomb et acide doit monter au fur et à mesure que la tension finale de charge descend. Grâce à l'adaptation de la température, la tension finale de charge est ajustée à la température de l'accumulateur.

Charge cyclique (plomb / gel)

Lorsque le degré de charge descend en dessous de 70 %, le chargeur augmente la tension finale de charge durant une heure lors du prochain cycle de charge.

Charge de compensation (accumulateurs à plomb uniquement)

Lorsque le degré de charge (SOC) descend en dessous de 40 %, la charge de compensation est activée. La tension de charge est augmentée durant 1 heure de sorte à permettre le mélange des électrolytes. Ceci évite que l'acide se dépose en couches et prolonge ainsi la durée de vie de l'accumulateur.

Protection contre la décharge profonde

Une décharge profonde risque de réduire la capacité de votre accumulateur. Le chargeur solaire est doté d'une protection contre la décharge profonde qui déconnecte les consommateurs. Dès que le degré de charge est remontée à 50 %, les consommateurs sont automatiquement reconnectés.

CHAMPS D'APPLICATION

Les appareils Solarix 400 I / 550 I / 900 I sont conçus pour être utilisés dans le domaine du camping et des loisirs et se distinguent, entre autres, par les caractéristiques suivantes:

- triple capacité de surcharge
- tension réellement sinusoïdale assurant un fonctionnement fiable même d'appareils sensibles (chaînes haute-fidélité, téléviseurs, ordinateurs)
- 100% résistant aux courts-circuits
- taux de disponibilité maximale : 92,5 %

En plus des avantages déjà mentionnés, les appareils Solarix 400 RI / 550 RI / 900 RI, réunissant un onduleur autonome et un régulateur de charge solaire, offrent des avantages inédits dans les installations autonomes avec alimentation en courant solaire :

- installation simple (une seule borne de raccordement nécessaire)
- fonctionnement simultané de consommateurs c.c. et c.a.
- détermination du degré de charge réel grâce à l'algorithme AtonIC, éprouvé des milliers de fois : la capacité momentanée de l'accumulateur est déterminée et indiquée avec grande précision
- exploitation optimale et ménagement de l'accumulateur
- ajustage optimal du régulateur de charge solaire et de l'onduleur autonome

PROTECTION DE L'APPAREIL

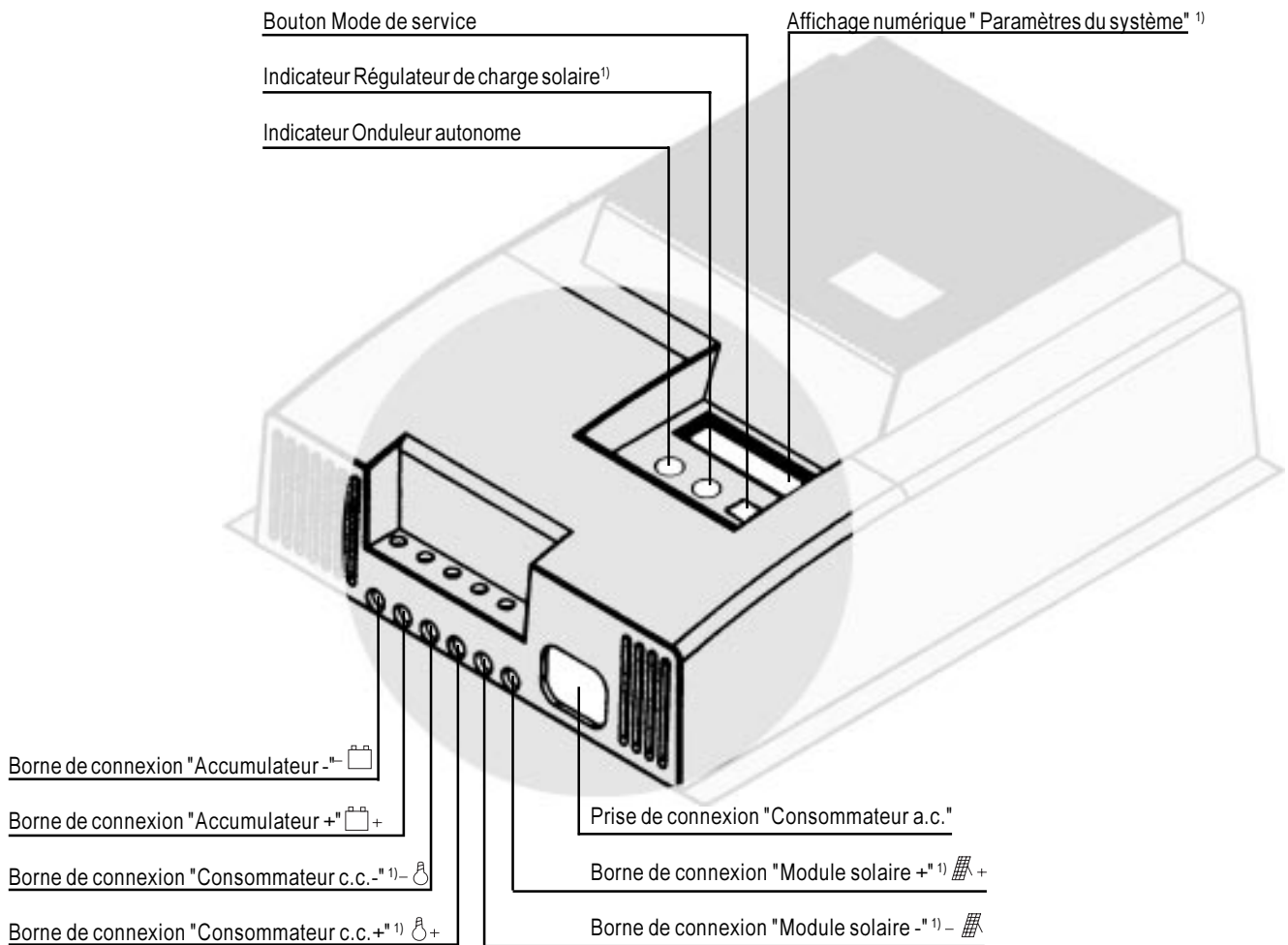
L'appareil est doté des dispositifs de protection suivants :

- protection contre les courts-circuits aux sorties c.c./c.a.
- protection contre la surcharge en cas de connexion de consommateurs trop puissants
- déconnexion en cas de surcharge thermique
- protection contre le manque de tension

Après une déconnexion pour une des raisons mentionnées ci-dessus, l'appareil redémarre automatiquement dès que les conditions se sont normalisées. Il est toutefois de votre intérêt de faire fonctionner l'onduleur autonome dans de bonnes conditions, pour prolonger ainsi sa durée de vie.

Veillez à ce que la puissance totale de tous les appareils branchés n'excède pas la puissance nominale de l'onduleur (voir chapitre Données techniques). Lorsque la température ambiante monte au-dessus de 30°C, la puissance nominale continue de l'appareil descend, surtout lorsque des courants élevés de modules solaires, de charge c.c. et de charge c.a. apparaissent simultanément dans le Solarix 400 RI / 550 RI / 900 RI.

BORNES, BOUTONS-POUSOIRS ET INDICATEURS



¹⁾ uniquement avec version Solarix 400 RI / 550 RI / 900 RI

INDICATEUR RÉGULATEUR DE CHARGE SOLAIRE

L'indicateur Régulateur de charge solaire renseigne sur le degré actuel de charge du régulateur de charge solaire. Pour plus de renseignements, voir le chapitre "Pannes : diagnostics et remèdes".

- voyant vert clignote fonctionnement normal
- voyants rouge et vert clignotent surcourant consommateurs c.c.
- voyants rouge et jaune clignotent surcourant module solaire
- voyant jaune clignote surtension accumulateur
- voyant rouge clignote manque de tension accumulateur
- voyant rouge allumé échauffement

INDICATEUR ONDULEUR AUTONOME

L'indicateur Onduleur autonome renseigne sur l'état de fonctionnement de l'onduleur autonome. Pour plus de renseignements, voir le chapitre "Pannes : diagnostics et remèdes".

- voyant vert clignote mode sélectionné : mode continu
- voyant vert clignote mode sélectionné : mode veille
- voyant non allumé mode sélectionné : mode attente
- voyants rouge et vert clignotent manque de tension dans l'accumulateur
- voyant rouge allumé échauffement / surcharge

AFFICHAGE NUMÉRIQUE "PARAMÈTRES"

L'affichage numérique sert à visualiser les paramètres "état de l'accumulateur", "degré de charge" et "courant de charge", qui sont affichés l'un après l'autre à intervalle de 3 secondes. De plus, en cas de défaillance, l'erreur responsable de la défaillance est affichée.

Etat de l'accumulateur ... l'affichage numérique indique la tension de l'accumulateur ainsi que les paramètres "déconnexion de charge", "type d'accumulateur" et "type de charge".

UBAT: 12.2V 66LBG

Tension de l'accumulateur

Paramètre de contrôle interne

Mode de charge de l'accumulateur
L ... commandé par le degré de charge
S ... commandé par la tension

Type d'accumulateur
B ... accumulateur à plomb-acide
G ... accumulateur à gel

Type de charge (voir chap. "Principe du régulateur de charge solaire")
N ... charge normale
G ... charge cyclique
A ... charge de compensation

MODES DE SERVICE DU SOLARIX

Degré de charge (SOC = state of charge) ... affichage en pourcentage du degré de charge de l'accumulateur. Une grande barre est l'équivalent de 10 %, une petite barre équivaut à un degré de charge de 5 % . (Les barres affichées ci-dessous correspondent à un degré de charge de 75%).



Nota ! Pour empêcher une décharge profonde de l'accumulateur, les consommateurs cessent d'être alimentés dès que le degré de charge tombe en dessous de 30 %. Lorsque le degré de charge dépasse 50 %, les consommateurs sont à nouveau alimentés en énergie.

Courant de charge ... affichage du module de courant solaire utilisé pour charger l'accumulateur. Une grande barre équivaut à un courant de module solaire de 6A, une petite barre à 3A (les barres affichées ci-dessous correspondent à un courant de charge de 21 A).



Nota ! Lorsque l'accumulateur est complètement chargé et que le courant du module solaire est coupé (mis en court-circuit), aucune barre n'est affichée, même avec un bon ensoleillement et un courant de module solaire maximal.

Lorsqu'aucun courant de charge ne circule (p. ex. pendant la nuit), ceci est indiqué par le symbole soleil blanc sur fond noir.



Courant de charge ... affichage du courant de charge utilisé pour charger l'accumulateur. Une grande barre représente 6A, une petite barre 3A de courant de charge (les barres affichées correspondent à un courant de charge de 45 A).



Messages d'erreur ... en cas de panne, le type d'erreur est affiché. Pour plus de renseignements, voir le chapitre "Pannes : diagnostics et remèdes".



Les messages suivants peuvent être affichés :

- load current surintensité de courant consommateur
- modul current surintensité de courant module solaire
- overtemperature échauffement du régulateur de charge
- overvoltage surtension accumulateur
- low voltage manque de courant accumulateur

BOUTON-POUSSOIR "MODE DE SERVICE"

Le bouton "Mode de service" sert à sélectionner le mode de fonctionnement. Appuyer sur le bouton pour passer d'un mode de fonctionnement à l'autre. Pour plus de renseignement, voir le chapitre "Modes de service du Solarix"

Le Solarix peut fonctionner dans trois modes de service différents, assurant d'une part l'alimentation correcte et fiable de tout type de consommateur et d'autre part la gestion économique de l'énergie contenue dans l'accumulateur.

MODE VEILLE (RECONNAISSANCE DE LA CHARGE)

Ce mode de service est surtout sélectionné lorsque les consommateurs ne sont mis en marche que de temps en temps et qu'aucun courant n'est requis dans le temps intermédiaire. En mode veille, le Solarix applique périodiquement une impulsion d'essai à la sortie. Lorsqu'un consommateur absorbant entre 5 et 25 W de puissance (en fonction du type de consommateur) est connecté, le Solarix se met en mode continu. Une fois le consommateur déconnecté, le Solarix se remet en mode veille. Dans ce mode, la consommation est réduite à moins de 60 mA.

Pour assurer un fonctionnement impeccable en mode veille, les conditions suivantes doivent être réalisées :

- capacité minimale de l'accumulateur : 200 Ah
- section de cuivre minimale des câbles de l'accumulateur : 10 mm²
- longueur maximale des câbles de l'accumulateur : 125 cm

Nota ! Certains consommateurs électroniques (tels que tubes fluorescents, certains appareils à commande électronique) ne peuvent pas être correctement reconnus en mode veille, étant donné qu'ils sont munis d'un dispositif d'enclenchement retardé. Dans ce cas-là, sélectionnez le service continu. La reconnaissance de la charge dépend de l'âge et du type d'accumulateur ainsi que de la longueur et de la section des lignes de charge. C'est pourquoi, le Solarix fonctionne selon une méthode toute nouvelle qui lui permet de s'adapter sur site à ces paramètres non prévisibles. Pour ce faire, il est nécessaire de calibrer le Solarix après son installation (et, si nécessaire, à intervalles réguliers). Pour plus de renseignements, voir le chapitre "Calibrage pour la reconnaissance de la charge".

MODECONTINU

Une tension alternative de 230 V est continuellement disponible à la sortie c.a., alimentant de manière fiable tous les consommateurs connectés.

MODEATTENTE

Dès que le courant c.a. n'est plus nécessaire pour une période prolongée, il vaut mieux mettre l'appareil en mode attente. Dans ce mode de service, la consommation est réduite à env. 15 mA (Solarix 400 I / 550 I / 900 I) ou 20 mA (Solarix 400 RI / 550 RI / 900 RI). La tension c.a. de sortie est complètement déconnectée pour ainsi ménager l'accumulateur au maximum.

Nota ! Utilisez le mode attente aussi souvent que possible. N'oubliez pas que même la consommation relativement faible du mode veille peut à la longue décharger l'accumulateur, ce qui vous est évité si vous utilisez le mode attente.

Le régulateur de charge solaire du Solarix 400 RI / 550 RI / 900 RI continue à fonctionner, assurant la recharge de la batterie, de manière à ce que l'accumulateur retrouve sa pleine capacité le plus rapidement possible.

CONFIGURATION DU SOLARIX

GÉNÉRALITÉS

Le Solarix est réglé en usine de manière à ce que la plupart des applications soient possibles sans modification de sa configuration. Les réglages sont déterminés par les jumpers (connecteurs) fixés sur la plaquette.

Une modification du réglage est nécessaire sur le Solarix 400 RI / 550 RI dans les cas suivants :

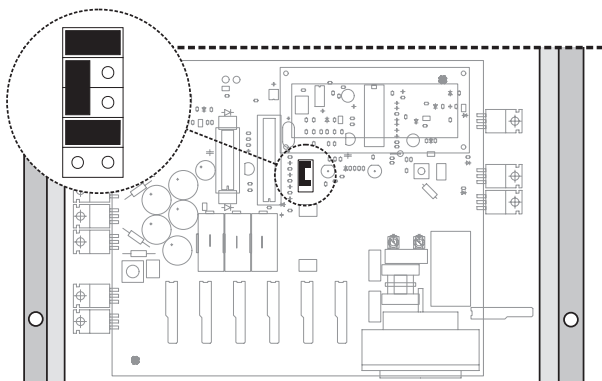
- pour activer la fonction Eclairage nocturne
- pour changer de type d'accumulateur
- lorsque le réglage est commandé par la tension

Nota ! Consultez votre distributeur si vous avez des difficultés à configurer votre Solarix. Nous n'assumons aucune responsabilité pour les dommages, de quelque nature qu'ils soient, dus à une mauvaise configuration !

Attention ! N'ôtez le couvercle du Solarix que pour un changement de configuration ou le remplacement de fusibles. Il est interdit de brancher l'appareil lorsque le couvercle est enlevé !

Position des jumpers sur la plaquette

(Au besoin, desserrer précautionneusement les jumpers au moyen d'un petit tournevis !)



Configuration réalisée à l'usine



Configuration des jumpers réalisée à l'usine
Eclairage nocturne : non activé
Type d'accumulateur : accumulateur à électrolyte liquide
Réglage commandé par tension : non activé

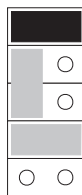
ACTIVER LA FONCTION "ECLAIRAGE NOCTURNE"

La fonction "Eclairage nocturne" est utilisée lorsque le Solarix est intégré à des systèmes d'éclairage. Une fois activée, cette fonction sert à connecter pendant la nuit tous les consommateurs 12 V raccordés et à les déconnecter pendant la journée. La protection contre la décharge profonde reste active.

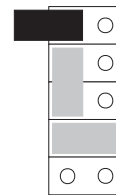
Nota ! Cette fonction ne peut être activée que si les modules solaires sont raccordés (ceci est nécessaire pour la reconnaissance jour/nuit).

Marche à suivre

- Oter le couvercle du Solarix
- Configurer le jumper correspondant à la fonction Eclairage nocturne comme indiqué dans la figure ci-dessous.



Fonction Eclairage nocturne désactivée (configuration réalisée à l'usine)



Fonction Eclairage nocturne activée

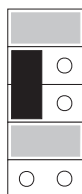
CHANGER DE TYPE DE BATTERIE

Le Solarix permet de charger non seulement des accumulateurs à électrolyte liquide mais aussi ceux à électrolyte gélifié.

Attention ! Veillez à ce que la configuration du Solarix corresponde toujours au type d'accumulateur raccordé.

Marche à suivre

- Enlever le couvercle du Solarix
- Sélectionner le type d'accumulateur en configurant le jumper respectif comme indiqué dans la figure ci-dessous.



Configuration pour accumulateurs à électrolyte liquide (configuration réalisée à l'usine)



Configuration pour accumulateurs à électrolyte gélifié

RÉGLAGE COMMANDÉ PAR TENSION

Si, au lieu de modules solaires, on se sert d'une autre source d'énergie pour charger l'accumulateur, il est nécessaire de la raccorder directement aux bornes de l'accumulateur - le degré de charge est réglé par la tension.

Marche à suivre

- Enlever le couvercle du Solarix
- Configurer le Jumper correspondant au réglage commandé par tension comme indiqué dans la figure ci-dessous.



Réglage commandé par tension désactivé (configuration réalisée en usine)



Réglage commandé par tension activé, accumulateur à électrolyte liquide



Réglage commandé par tension activé, accumulateur à électrolyte gélifié

MISE EN SERVICE DU SOLARIX

Attention ! Avant la première mise en service veuillez lire le chapitre "Consignes de sécurité".

MONTAGE DU SOLARIX

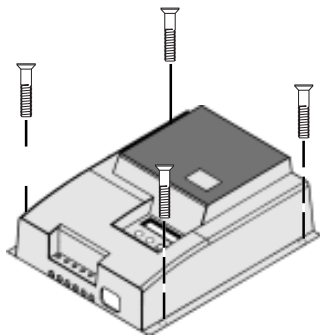
Attention ! L'appareil ne peut être installé et mis en marche dans des locaux où des mélanges gazeux facilement inflammables pourraient se former ou s'échapper. Du gaz explosif est susceptible de se former à proximité de la batterie. Il faut donc veiller à une bonne ventilation du local et éviter toute formation d'étincelles !

Le lieu d'installation doit satisfaire aux critères suivants :

- protection contre l'accès non autorisé
- protection contre les intempéries, l'insolation et l'échauffement par des appareils voisins
- protection contre l'encrassement ou le mouillage
- 10 cm d'espace libre au-dessus et au-dessous de fentes de ventilation
- en cas de fixation au mur : installer le Solarix de manière à ce que les ouvertures pour câbles se trouvent en bas
- distance entre le Solarix et l'accumulateur : 30 cm - 125 cm

Avec quatre vis M5x40, fixer le Solarix au mur ou à la table

Attention ! Installer l'appareil sur une surface non inflammable - la température du bloc refroidisseur peut monter jusqu'à 80°C.



CÂBLAGE

Utiliser des câbles conformes à la configuration des lieux et à la réglementation locale. Sélectionner les câbles en fonction des contraintes prévues (humidité, rayons U.V.), les confectionner soigneusement et placer des cosses aux extrémités de fils.

Pour une distance de 1 m par rapport à l'accumulateur, de 10 m par rapport à l'armoire de distribution des modules solaires et de 5 m par rapport à la boîte de distribution c.c., les sections minimales requises pour les câbles de raccord seront les suivantes :

- Solarix - accumulateur : 10 mm²
- Solarix - distributeur modules solaires : 10 mm²,
- Solarix - distributeur c.c. : 6 mm²

Confectionner le câble de raccord c.a. fourni avec le Solarix (connecteur avec 2,5 m câble) en ajoutant une fiche de connexion, un distributeur multiple, etc. Veiller à ce que le conducteur de terre jaune et vert soit connecté de façon réglementaire !

RACCORDER LE SOLARIX

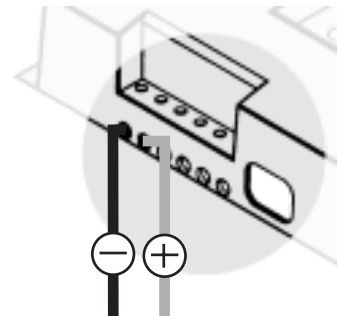
Attention ! Il est absolument nécessaire de raccorder l'appareil dans l'ordre indiqué ci-dessous.

1. Installer le câble d'accumulateur

Les câbles ne peuvent pas excéder 125 cm, doivent être monofilaires et posés parallèlement l'un à côté de l'autre ! Au besoin, torsader les câbles.

Attention ! La section minimale des câbles est de 10mm² !

- connecter le câble rouge à la borne "Accumulateur +" du Solarix
- connecter le câble noir à la borne "Accumulateur -" du Solarix



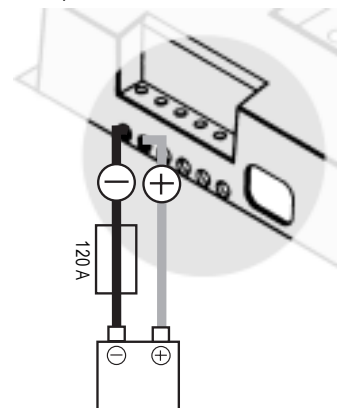
2. Connecter l'accumulateur

Pour pouvoir utiliser la capacité maximale du Solarix, nous recommandons d'utiliser un accumulateur dont la capacité minimale est de 200 Ah. Autrement, le moteur, la pompe ou le bloc refroidisseur pourraient avoir des difficultés à démarrer.

Attention ! Respectez les polarités. Une inversion des pôles détruit en tout cas les fusibles et risque également de détruire l'appareil !

- connecter le câble rouge à la borne positive ⊕ de l'accumulateur
- connecter le câble noir à la borne négative ⊖ de l'accumulateur

Nota ! Installer un fusible c.c. de 120 A à proximité immédiate de l'accumulateur.

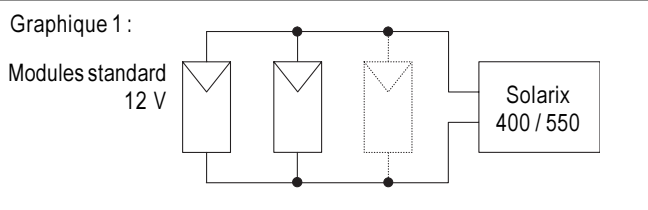


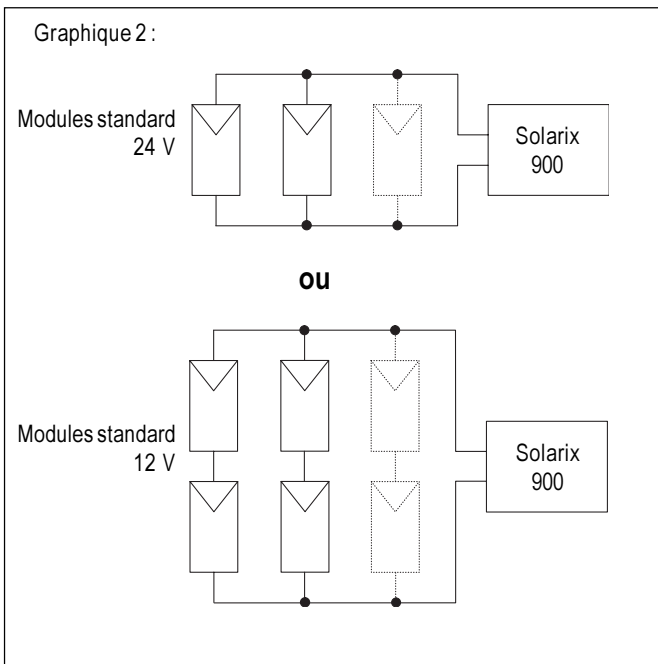
3. Raccorder le module solaire (s'applique uniquement au Solarix 400 RI / 550 RI / 900 RI)

Le Solarix peut fonctionner avec un ou plusieurs modules solaires. Ces modules doivent impérativement remplir les critères ci-dessous. De plus, le courant maximal du module solaire ne doit pas excéder 25A.

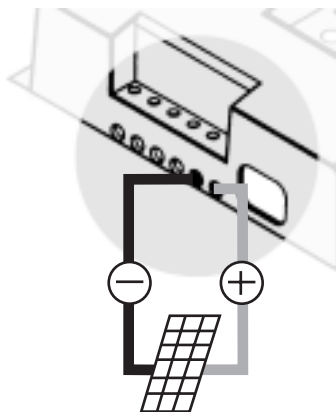
Type	Solarix 400 / 550	Solarix 900
Tension nominale du module	12 V	24 V
Tension à vide maximale	25 V	50 V

Attention ! Ne raccorder que des modules solaires aux bornes de connexion "Module solaire + / module solaire -" du Solarix (pas d'unités de courant, groupes Diesel-électrogènes ou génératrices à éolienne). Si vous désirez raccorder plusieurs modules solaires au Solarix 400RI/550 RI, il faut toujours les connecter en parallèle (voir graphique 1). Sur le Solarix 900 RI, il est également possible de connecter des séries de 2 modules avec une tension nominale de 12 V chacun (voir graphique 2).





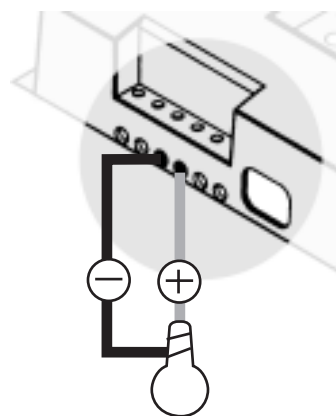
- Raccorder le module solaire au Solarix RI (550 RI / 900 RI à l'aide des câbles correspondants en respectant la **polarité** indiquée



4. Raccorder les consommateurs c.c. (seulement valable pour Solarix 400 RI / 550 RI / 900 RI)

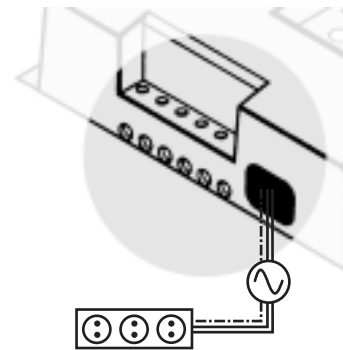
Nota ! Les câbles ne peuvent être connectés que si les consommateurs sont déconnectés. De plus, le courant est limité à 15 A pour les consommateurs c.c.

- raccorder les consommateurs c.c. au Solarix 400 RI / 550 RI / 900 RI à l'aide des câbles prévus à cet effet (**respecter les polarités**). Seuls des consommateurs 24 V c.c. peuvent être connectés au Solarix 900 RI !



5. Connecter les consommateurs c.a.

- connecter le câble de raccord c.a. (correctement confectionné comme décrit ci-dessus) au connecteur du Solarix



6. Monter l'antitraction

Bloquer tous les câbles à env. 10 cm en dessous de l'appareil en montant un antitraction (p. ex. collier de câble).

L'appareil est maintenant prêt à être mis en service !

CALIBRAGE POUR LA RECONNAISSANCE DE LA CHARGE

Une fois que l'installation est terminée, il faut ajuster l'appareil à l'accumulateur utilisé. Ceci sert à optimiser le mode de reconnaissance de la charge, afin que l'appareil puisse reconnaître même des charges faibles.



Attention ! Le calibrage doit être effectué à intervalles réguliers, d'autant plus que le seuil de reconnaissance est plus élevé lorsque l'accumulateur a un certain âge.

- Déconnecter toutes les charges c.a. de l'appareil. De préférence, retirer directement la fiche du Solarix
- Mettre le Solarix en mode attente en appuyant sur le bouton "Mode de service" (DEL gauche n'est pas allumé)
- Appuyer ensuite sur le bouton "Mode de service" et le maintenir appuyé jusqu'à ce que la DEL gauche commence à clignoter à intervalles courts. Lâcher le bouton.
- L'appareil effectue un calibrage interne dont les résultats sont mémorisés dans un mémoire non volatile. L'indicateur DEL passe par les étapes suivantes: clignotement rapide -> vert pendant env. 1 seconde -> brièvement rouge -> calibrage terminé.
- Le Solarix est alors de nouveau en ordre de marche et se trouve dans le mode veille d'économie d'énergie (reconnaissance de la charge)
- Raccorder la fiche à l'appareil.

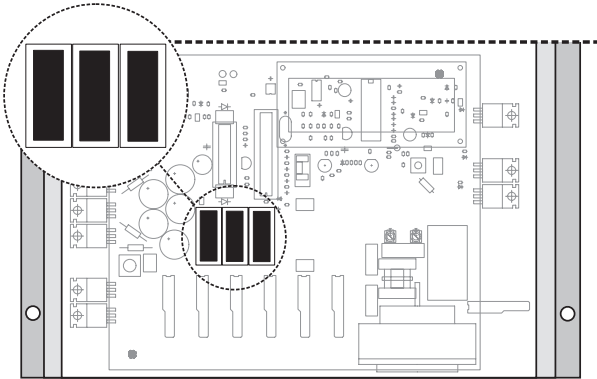
Lorsqu'un consommateur est branché à la sortie, le Solarix se met automatiquement en mode continu. Le seuil de reconnaissance type est de 5-25 W et dépend de la caractéristique d'absorption de courant par la charge.

Lorsque des charges plus petites, ne pas pouvant pas être reconnues, sont branchées, il faut mettre manuellement le Solarix dans le "Mode continu".

REEMPLACER DES FUSIBLES

Si les pôles ont été inversés pendant l'installation, il faut remplacer les fusibles à l'intérieur de l'appareil.

Position des fusibles sur la plaquette



Marche à suivre :

- débrancher tous les câbles dans l'ordre inverse du raccordement du Solarix.
- enlever le couvercle
- remplacer les trois fusibles auto à culots par des fusibles 40 A avec verre protecteur



Attention ! N'utiliser que des fusibles de réserve originaux de Steca ! Ils sont disponibles directement chez Steca.

Si les fusibles sont détruits à nouveau au moment du raccordement à l'accumulateur, ceci est dû à une polarité incorrecte. La remise en état ne peut être effectuée que par le constructeur. Dans ce cas, adressez-vous à votre concessionnaire.

PANNES: DIAGNOSTICS ET REMÈDES



Attention ! Avant d'ouvrir l'appareil, retirer tous les câbles dans l'ordre inverse du branchement de l'appareil.

ERREUR VISUALISÉES SUR L'INDICATEUR DE L'ONDULEUR AUTONOME

Etat	Diagnostic	Conséquence	Remède
Voyant rouge de l'onduleur autonome allumé	Appareil surchargé ou fentes de ventilation recouvertes	Les consommateurs ne sont pas alimentés	Vérifier consommateurs / bloc de refroidissement - remise en service dès que température redescend
	Branchement de consommateurs absorbant trop de puissance au moment de la connexion	Les consommateurs ne sont pas alimentés	Vérifier consommateurs - remise en service automatique après une courte pause
	Tension de l'accumulateur trop basse	Les consommateurs ne sont pas alimentés, ceci pour prévenir une décharge profonde de l'accumulateur	Remise en service dès que le degré de charge de l'accumulateur a dépassé 50 %
Moteur, pompe ou bloc refroidisseur ne démarrent pas Voyant rouge de l'onduleur autonome allumé après tentative de démarrage	Capacité de l'accumulateur < 200Ah	Les consommateurs ne sont pas alimentés	Vérifier la capacité de l'accumulateur
	Section des câbles de l'accumulateur < 10mm ² , câbles de l'accumulateur plus longs que 125 cm	Les consommateurs ne sont pas alimentés	Câbles de l'accumulateur : vérifier longueur et section
	Courant de connexion trop élevé	Les consommateurs ne sont pas alimentés	Le consommateur ne peut pas être utilisé

ERREUR VISUALISÉES SUR L'INDICATEUR DU RÉGULATEUR DE CHARGE SOLAIRE ET SUR L'INDICATEUR NUMÉRIQUE

Etat	Diagnostic	Conséquence	Remède
Voyants rouge et vert du régulateur solaire clignotent	Consommation en courant totale trop élevée ou court-circuit à la sortie c.c.	Les consommateurs ne sont pas alimentés	Déconnecter ou débrancher les consommateurs c.c. - veiller à ne pas dépasser le courant maximal admissible des consommateurs
Message affiché <code>load current</code>			
Indicateur régulateur solaire clignotant rouge-jaune	Courant du module solaire trop élevé	Les consommateurs ne sont pas alimentés	Remise en service automatique dès qu'il n'y a plus surintensité de courant . Ne pas dépasser le courant max. admissible du module !
Message affiché <code>modul current</code>			
Voyant rouge du régulateur solaire allumé	Echauffement	Les consommateurs ne sont pas alimentés	Vérifier les consommateurs / le bloc de refroidissement - remise en service dès que température redescend
Message affiché <code>overtemperature</code>			
Voyant jaune du régulateur solaire clignote	Tension de l'accumulateur trop élevée	Les consommateurs ne sont pas alimentés, modules solaires en court-circuit	Remise en service automatique dès qu'il n'y a plus surtension de courant. Ne pas dépasser le courant max. admissible du module
Message affiché <code>overvoltage</code>			
Voyant rouge du régulateur solaire clignote	Tension de l'accumulateur trop basse	Les consommateurs ne sont pas alimentés pour éviter une décharge profonde de l'accumulateur	Remise en service dès que le degré de charge de l'accumulateur dépasse 50 %
Message affiché <code>low voltage</code>			

DONNÉES TECHNIQUES

(Sous réserve de modifications !)

SOLARIX

400 I / 400 RI

550 I / 550 RI

Entrée c.c.

Tension nominale	12 V	12 V
Plage de tension à l'entrée	10,5 - 16 V	10,5 - 16 V
Courant nominal	36 A	46 A
Puissance nominale (à 30°C)	430 W	550 W

Sortie c.a. (par rapport à la tension nominale c.c.)

Tension nominale	220 V +/-10 %, vrai sinus	220 V +/-10 %, vrai sinus
Courant nominal	1,7 A	2,2 A
Fréquence à la sortie	50 Hz +/- 0,5 %	50 Hz +/- 0,5 %
Cos phi admissible (consommateurs)	0,3 - 1	0,3 - 1

Données générales

Taux de disponibilité maximal	91,5 %	91,5 %
Puissance absorbée en mode continu	env. 430 mA	env. 430 mA
Puissance en mode veille	env. 50 mA	env. 50 mA
Puissance en mode attente	env. 15 mA	env. 15 mA
Plage de température	-15 à 45°C	-15 à 45°C
Encombrement l x p x h	320x244x120 mm	320x244x120 mm
Poids	5,5 kg	5,5 kg
Type de protection	IP 20	IP 20
	CE	CE

SOLARIX	500 I-L60 / 500 RI-L60	900 I / 900 RI	900 I-L60 / 900 RI-L60
Entrée c.c.			
Tension nominale	12 V	24 V	24 V
Plage de tension à l'entrée	10,5 - 16 V	21 - 32 V	21 - 32 V
Courant nominal	42 A	38 A	38 A
Puissance nominale (à 30°C)	500 W	900 W	900 W
Sortie c.a. (par rapport à la tension nominale)			
Tension nominale (vrai sinus)	115 V +/-10 %	220 V +/-10 %	115 V +/-10 %
Courant nominal	3,8 A	3,6 A	6,8 A
Fréquence à la sortie	60 Hz +/- 1 %	50 Hz +/- 0,5 %	60 Hz +/- 1 %
Cos phi admissible (consommateurs)	0,3 - 1	0,3 - 1	0,3 - 1
Données générales			
Taux de disponibilité maximal	91 %	92 %	91,5 %
Puissance absorbée en mode continu	env. 430 mA	env. 430 mA	env. 430 mA
Puissance absorbée en mode veille	env. 50 mA	env. 50 mA	env. 50 mA
Puissance absorbée en mode attente	env. 15 mA	env. 15 mA	env. 15 mA
Plage de température	-15 à 45°C	-15 à 45°C	-15 à 45°C
Encombrement lpxh	320x244x120 mm	320x244x120 mm	320x244x120 mm
Poids	5,5 kg	7,5 kg	7,5 kg
Type de protection	IP 20	IP 20	IP 20
	CE	CE	CE

RÉGULATEUR DE CHARGE (seul Solarix 400 RI / 550 RI / 900 RI)

Lorsque le Solarix est utilisé dans un système 24 V, il faut doubler les valeurs !

Courant de court-circuit maximal du module à 40°C	25 A	
Courant c.c. de charge maximal à 40°C	15 A	
Données d'algorithme ATONIC	Réglage : commandé par SOC (réglage à l'usine)	Réglage: commandé par tension
Déconnexion de charge	SOC < 30 %	11,1 V
Rétrogradation	SOC > 50 %	12,6 V
Charge de compensation (14,7 V)	SOC < 40 %	11,7 V
Charge cyclique (14,4 V)	SOC < 70 %	12,4 V
Tension de charge	13,7 V	13,7 V
Compensation en température	-4 mV / K / élément	-4 mV / K / élément

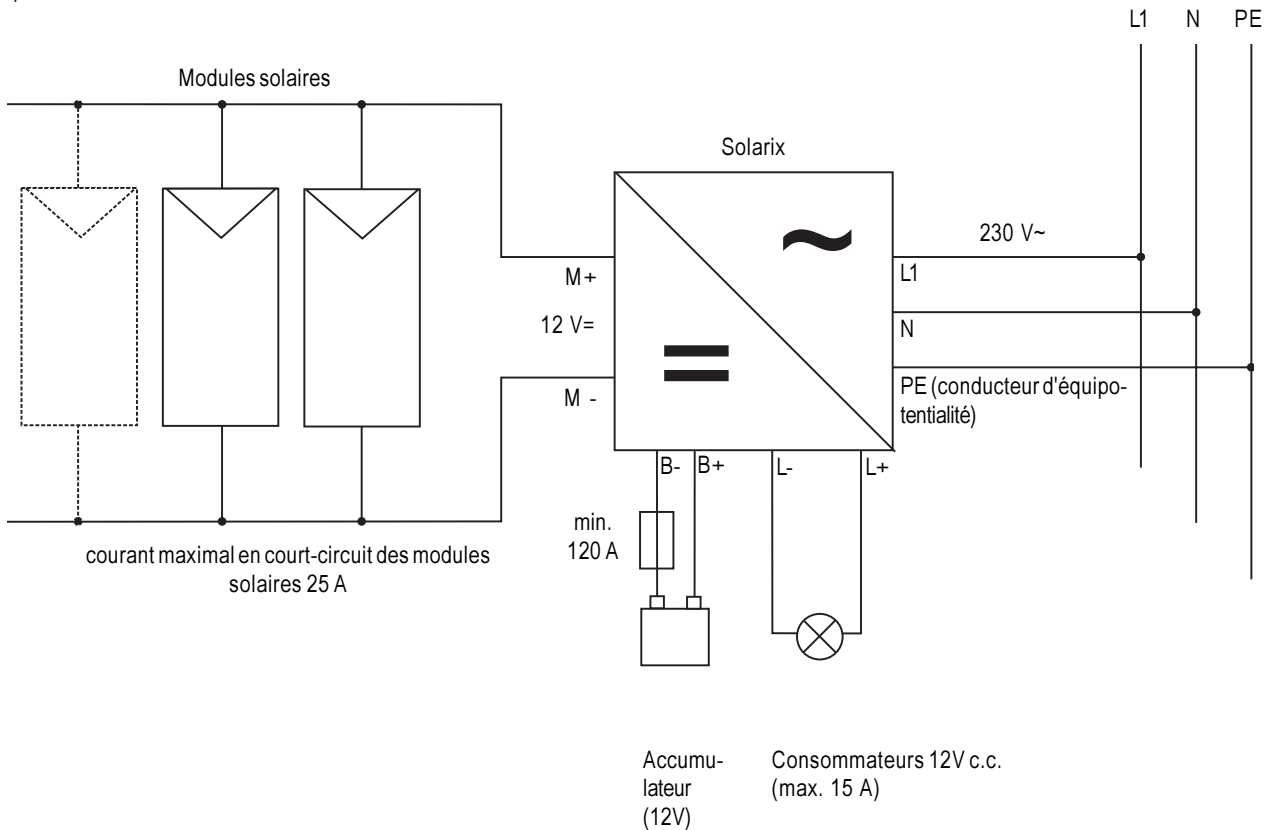
EXEMPLE DE MONTAGE "PROTECTION PAR FUSIBLES"

L'appareil est conçu pour être toujours protégé par fusibles :

- à l'intérieur de l'appareil, le pôle négatif de l'accumulateur est relié au bloc de refroidissement et la borne de mise à la terre du câble d'alimentation (jaune-vert) - le bloc de refroidissement ne doit pas être mis à la terre
- la phase et le conducteur neutre ne sont pas reliés au bloc de refroidissement
- la sortie c.c. et la sortie c.a. sont électriquement isolées

A condition de respecter la réglementation ad hoc, un réseau TN avec mise à la terre du bloc de refroidissement (possibilité d'utiliser un disjoncteur à courant de défaut) peut être effectué par un électricien professionnel.

Exemple : SOLARIX 400 RI / 550 RI



FRONIUS VERTRIEB GMBH & CO KG
E-Mail: pv@fronius.com, <http://www.fronius.com>



STECA GMBH GERMANY
E-Mail: steca.sales@steca.de, <http://www.steca.de>



**EU-KONFORMITÄTSERKLÄRUNG '99
EC-DECLARATION OF CONFORMITY '99
DECLARATION DE CONFORMITÉ DE LA CE, '99**

Wels-Thalheim, 19.04.1999

Die Firma

Manufacturer

La compagnie

FRONIUS SCHWEISSMASCHINEN KG AUSTRIA

Güter Fronius Straße 1, A-4600 Wels-Thalheim

erklärt in alleiniger Verantwortung,
daß folgendes Produkt:

Hereby certifies on it's sole
responsibility that the following
product:

se déclare seule responsable du fait
que le produit suivant:

**Solarix 400I/400RI
Solarix 500 I/500RI**
Solar-Wechselrichter

**Solarix 400I/400RI
Solarix 500 I/500RI**
Photovoltaic-inverter

**Solarix 400I/400RI
Solarix 500 I/500RI**
Onduleur solaire

auf das sich diese Erklärung bezieht,
mit folgenden Richtlinien bzw.
Normen übereinstimmt:

which is explicitly referred to by this
Declaration meet the following
directives and standard(s):

qui est l'objet de la présente
déclaration correspondent aux
suivantes directives et normes:

**Richtlinie 73/23/EWG
Elektrische Betriebsmittel
Niederspannungsrichtlinie**

**Directive 73/23/EEC
Electrical Apparatus
Low Voltage Directive**

**Directive 73/23/CEE
Outillages électriques
Directive de basse tension**

**Richtlinie 89/336/EWG
Elektromag. Verträglichkeit**

**Directive 89/336/EEC
Electromag. compatibility**

**Directive 89/336/CEE
Électromag. compatibilité**

**Richtlinie 93/68/EWG
CE Kennzeichnung**

**Directive 93/68/EEC
CE marking**

**Directive 93/68/CEE
Identification CE**

**Europäische Normen
EN 50 178
EN 50 081-1
EN 50 082-1/97**

**European Standard
EN 50 178
EN 50 081-1
EN 50 082-1/97**

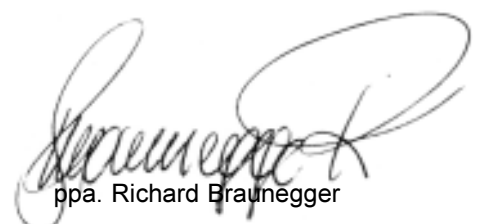
**Norme européenne
EN 50 178
EN 50 081-1
EN 50 082-1/97**

Die oben genannte Firma hält
Dokumentationen als Nachweis der
Erfüllung der Sicherheitsziele und die
wesentlichen Schutzanforderungen
zur Einsicht bereit.

Documentation evidencing
conformity with the requirements of
the Directives is kept available for
inspection at the above
Manufacture's.

En tant que preuve de la satisfaction
des demandes de sécurité la
documentation peut être consultée
chez la compagnie susmentionnée.

CE 99


ppa. Richard Braunegger



EU-KONFORMITÄTSERKLÄRUNG '99
EC-DECLARATION OF CONFORMITY '99
DECLARATION DE CONFORMITÉ DE LA CE, '99

Wels-Thalheim, 16.06.1999

Die Firma

Manufacturer

La compagnie

FRONIUS SCHWEISSMASCHINEN KG AUSTRIA

Günter Fronius Straße 1, A-4600 Wels-Thalheim

erklärt in alleiniger Verantwortung,
daß folgendes Produkt:

Hereby certifies on it's sole
responsibility that the following
product:

se déclare seule responsable du fait
que le produit suivant:

Solarix 900 I / RI
Solar-Wechselrichter

Solarix 900 I / RI
Photovoltaic-inverter

Solarix 900 I / RI
Onduleur solaire

auf das sich diese Erklärung bezieht,
mit folgenden Richtlinien bzw.
Normen übereinstimmt:

which is explicitly referred to by this
Declaration meet the following
directives and standard(s):

qui est l'objet de la présente
déclaration correspondent aux
suivantes directives et normes:

Richtlinie 73/23/EWG
Elektrische Betriebsmittel
Niederspannungsrichtlinie

Directive 73/23/EEC
Electrical Apparatus
Low Voltage Directive

Directive 73/23/CEE
Outillages électriques
Directive de basse tension

Richtlinie 89/336/EWG
Elektromag. Verträglichkeit

Directive 89/336/EEC
Electromag. compatibility

Directive 89/336/CEE
Électromag. compatibilité

Richtlinie 93/68/EWG
CE Kennzeichnung

Directive 93/68/EEC
CE marking

Directive 93/68/CEE
Identification CE

Europäische Normen
EN 50 178
EN 50 081-1
EN 50 082-1/97

European Standard
EN 50 178
EN 50 081-1
EN 50 082-1/97

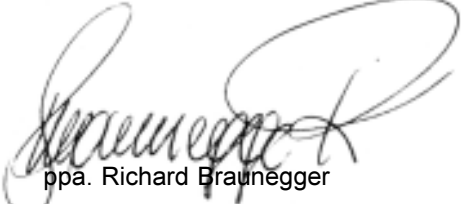
Norme européenne
EN 50 178
EN 50 081-1
EN 50 082-1/97

Die oben genannte Firma hält
Dokumentationen als Nachweis der
Erfüllung der Sicherheitsziele und die
wesentlichen Schutzanforderungen
zur Einsicht bereit.

Documentation evidencing
conformity with the requirements of
the Directives is kept available for
inspection at the above
Manufacture's.

En tant que preuve de la satisfaction
des demandes de sécurité la
documentation peut être consultée
chez la compagnie susmentionnée.

CE 99


ppa. Richard Braunegger