



## Manuale di Installazione e messa in servizio

Regolatore di carica per impianti fotovoltaici

### Power Tarom

Tarom 2070, Tarom 2140, Tarom 4055, Tarom 4110, Tarom 4140



<b>1</b>	<b>AVVERTENZE SULLA SICUREZZA E CLAUSOLA DI RESPONSABILITÀ</b>	<b>4</b>
1.1	SIMBOLI RELATIVI ALLE AVVERTENZE SULLA SICUREZZA	4
1.2	MODALITÀ D'USO DEL MANUALE	4
1.3	2.3 AVVERTENZE GENERALI DI SICUREZZA	4
1.4	CLAUSOLA DI RESPONSABILITÀ	5
<b>2</b>	<b>ISTRUZIONI D'INSTALLAZIONE RAPIDA</b>	<b>5</b>
<b>3</b>	<b>CONDIZIONI DI UTILIZZO</b>	<b>6</b>
3.1	POTENZA	6
3.2	OPZIONI	7
<b>4</b>	<b>FUNZIONAMENTO</b>	<b>8</b>
4.1	DESCRIZIONE GENERALE	8
4.2	DESCRIZIONE DETTAGLIATA	9
4.2.1	<i>Calcolo del SOC (Stato della carica)</i>	9
4.2.2	<i>Protezione da sovraccarica</i>	9
4.2.3	<i>Compensazione in temperatura della tensione di fine carica</i>	10
4.2.4	<i>Determinazione della tensione</i>	10
4.2.5	<i>Determinazione dell'energia</i>	10
4.2.6	<i>Carica rapida (Boost charging - piombo/ermetiche) e carica di equalizzazione (solo piombo)</i>	10
4.2.7	<i>Rimescolamento mensile dell'acido</i>	11
4.2.8	<i>Display</i>	11
4.2.9	<i>Protezione da sovrascarica</i>	11
4.2.10	<i>Pulsantiera di comando</i>	11
4.2.11	<i>Tensione del sistema</i>	11
<b>5</b>	<b>INDICAZIONI SULLO STATO</b>	<b>12</b>
5.1	DISPLAY A CRISTALLI LIQUIDI	12
5.2	CONTATTO D'ALLARME	13
<b>6</b>	<b>MESSA IN SERVIZIO DEL REGOLATORE DI CARICA</b>	<b>13</b>
6.1	CONFIGURAZIONE PREDEFINITA DAL PRODUTTORE	13
6.2	MENU PRINCIPALE	13
6.3	MENU MANU	14
6.4	MENU LOGG	14
6.5	MENU CONF	15
6.6	MENU PROG	16
6.7	ESEMPIO DI CONFIGURAZIONE	18
6.7.1	<i>Configurazione impostata in fabbrica</i>	18
6.7.2	<i>Tipo di batteria</i>	18
6.7.3	<i>Resettaggio della configurazione impostata in fabbrica</i>	18
6.8	ESEMPIO DI PROGRAMMAZIONE	19
<b>7</b>	<b>INSTALLAZIONE</b>	<b>19</b>
7.1	PRECAUZIONI	19
7.2	UBICAZIONE DELL'INSTALLAZIONE	20
7.2.1	<i>Installazione a muro</i>	20
7.2.2	<i>Montaggio del regolatore di carica solare</i>	20
7.3	PREPARAZIONE	21
7.3.1	<i>Assemblaggio</i>	21
7.3.2	<i>Preparazione dei collegamenti</i>	21
7.3.3	<i>Cablaggio</i>	21
7.4	INSTALLAZIONE E MESSA IN SERVIZIO	21
7.4.1	<i>Collegamento della batteria al regolatore di carica</i>	21
7.4.2	<i>Collegamento dei generatori solari al regolatore di carica</i>	22
7.4.3	<i>Collegamento dei carichi</i>	22
7.4.4	<i>Collegamento del sensore di temperatura</i>	22
7.4.5	<i>Collegamento dei contatti d'allarme</i>	22
7.5	DISINSTALLAZIONE	22
7.6	MISURE DI SICUREZZA	22

7.6.1	<i>Sicurezza elettronica contro i corti circuiti</i>	23
7.6.2	<i>Sicurezza hardware</i>	23
7.6.3	<i>Infiammabilità</i>	23
7.6.4	<i>Errori semplici e doppi</i>	23
8	<b>PROTEZIONE DA SOVRATENSIONE NEL SISTEMA FOTOVOLTAICO</b>	<b>23</b>
9	<b>MESSA A TERRA</b>	<b>25</b>
9.1	POLO POSITIVO A TERRA	25
9.2	POLO NEGATIVO A TERRA	25
10	<b>INDICAZIONI D'USO DI UNA SERIE DI POWERTAROM</b>	<b>26</b>
11	<b>MANUTENZIONE</b>	<b>27</b>
12	<b>DATI TECNICI</b>	<b>27</b>
12.1	PRESTAZIONI	27
12.2	DATI TECNICI DI REGOLAZIONE	27
13	<b>MALFUNZIONAMENTI ED ERRORI</b>	<b>28</b>
14	<b>GARANZIA DI LEGGE</b>	<b>30</b>
15	<b>ACCESSORI</b>	<b>30</b>

# 1 Avvertenze sulla sicurezza e clausola di responsabilità

## 1.1 Simboli relativi alle avvertenze sulla sicurezza



Le avvertenze sulla sicurezza concernenti la protezione personale e le istruzioni che fanno riferimento alle funzioni di sicurezza del sistema sono indicate da questo simbolo ed evidenziate in grassetto.

Per l'installazione sicura di altri componenti non menzionati nel manuale d'istruzioni del regolatore di carica FV, si prega di far riferimento al relativo manuale sulla sicurezza fornito dal produttore del componente.

## 1.2 Modalità d'uso del manuale

Questo manuale descrive le funzioni e l'installazione di un regolatore di carica FV – regolatore di carica/carico di un sistema fotovoltaico dotato di batteria di accumulazione.

Per l'installazione sicura di altri componenti quali moduli fotovoltaici, componenti elettrici e batteria, si rimanda al relativo manuale fornito dal produttore.

**Nota:** Prima di avviare l'attività, leggere le istruzioni d'installazione (capitolo 7; pagina 14). Accertarsi di aver adottato tutte le misure necessarie prima di iniziare.

Si consiglia di avviare l'installazione del regolatore di carica soltanto una volta certi di aver ben compreso tutti i dettagli tecnici del manuale. Eseguire tutte le fasi nella sequenza indicata dal manuale.

Queste istruzioni dovranno essere trasmesse a tutte le persone chiamate ad operare sul sistema. Le istruzioni sono parte integrante del dispositivo e dovranno essere trasmesse all'acquirente in caso di vendita.

Il presente manuale dovrà essere messo a disposizione di terzi che dovessero effettuare dei lavori sull'impianto FV.

Prima di cominciare si consiglia di:

- Leggere il capitolo Installazione (capitolo 7, pagina 14)
- Accertarsi di aver adottato tutte le Precauzioni (capitolo 7.1; pagina 14) prima di iniziare
- Si consiglia di avviare l'installazione del regolatore di carica soltanto una volta certi di aver ben compreso tutte le specifiche tecniche.
- Procedere esclusivamente seguendo l'ordine indicato dal manuale!

## 1.3 2.3 Avvertenze generali di sicurezza

Per la sicurezza dell'operatore in fase di installazione, si consiglia di prendere nota delle seguenti avvertenze:

evitare di produrre scintille!

I moduli fotovoltaici generano corrente se esposti alla radiazione solare. Anche in caso di scarsa radiazione, nel sistema può essere presente la massima potenza. Si consiglia pertanto di adottare tutta la cautela necessaria e di attenersi alle normali precauzioni concernenti la sicurezza. Quando si collega il sistema, scollegare i moduli con sezionatori separati.

Durante l'installazione e il cablaggio dell'impianto FV, potrebbe verificarsi un raddoppio di tensione nel sistema (con un passaggio da 12 V a 24 V, da 24 V a 48 V e da 48 V fino a 96 V)

**⚠ non toccare mai le estremità dei cavi, anche in un impianto CC! Pericolo di folgoramento o di morte!**

Utilizzare esclusivamente utensili dotati di rivestimenti isolanti.

Non usare strumentazione tecnica difettosa o rotta!

Le dotazioni di sicurezza del regolatore di carica possono non risultare efficaci, nell'eventualità di utilizzo con modalità diverse da quelle indicate dal produttore.

Condizioni di aerazione insufficienti possono comportare un surriscaldamento del regolatore di carica ed eventuali guasti. Non coprire i fori di ventilazione o le prese d'aria.


Il regolatore di carica non deve essere installato e utilizzato in zone umide, come i bagni, o in stanze in cui si trovano miscele gassose infiammabili (provenienti da bombole, vernici, solventi, ecc.)!

Non permettere lo stoccaggio degli articoli pericolosi menzionati sopra o di materiale simile nelle zone in cui è installato il regolatore di carica!

I segni e i marchi prestampati sul dispositivo non devono essere modificati, rimossi o resi illeggibili.

Tutte le operazioni dovranno essere effettuate conformemente con le norme e i regolamenti nazionali in materia di utilizzo di apparecchiature elettriche!

Si rimanda agli organismi di riferimento di ciascun Paese per le informazioni concernenti i regolamenti e le disposizioni in materia di sicurezza.

 **Tenere i sistemi FV fuori dalla portata dei bambini! Pericolo di morte!**

#### 1.4 Clausola di responsabilità

Il produttore (STECA e i suoi concessionari autorizzati) non possono verificare il rispetto di quanto indicato dal presente manuale, né le condizioni e le modalità di installazione, funzionamento, utilizzo e manutenzione del regolatore di carica.

Un'installazione inadeguata può arrecare danni fisici al regolatore di carica e ai suoi componenti di sicurezza, e di conseguenza causare pericolo all'operatore.

Pertanto, il produttore declina ogni responsabilità per perdite, danni e costi che dovessero essere dovuti a installazione, funzionamento, utilizzo e manutenzione inadeguati o a qualsivoglia altra conseguenza risultante da tale danno.

Inoltre, il produttore è reso indenne da qualsivoglia responsabilità per la violazione dei diritti di brevetto, o dei diritti di terzi che dovessero derivare dall'utilizzo del regolatore di carica.

Il produttore si riserva il diritto di apportare senza preavviso modifiche al prodotto, ai dati tecnici o al manuale di installazione.

In caso di collegamento di altri componenti non indicati dal produttore al regolatore di carica, l'utente sarà responsabile delle conseguenze di tale azione.

## 2 Istruzioni d'installazione rapida

Si prega di seguire tutti i passi indicati in ordine numerico. Non proseguire in caso di mancata riuscita.

1. Controllare i parametri del sistema e l'etichetta PowerTarom: Tensione di sistema, corrente massima di modulo/carico
2. I moduli solari devono essere dotati di un interruttore o sezionatore supplementare (CB).
3. Fissare il PowerTarom alla parete in posizione verticale
4. Spegner la batteria, i moduli e il carico:
  - a. Spegner i fusibili esterni delle batterie o il sezionatore e il sezionatore principale all'interno del PowerTarom
  - b. Spegner i moduli dal sezionatore del modulo esterno
  - c. Spegner tutti i carichi
5. collegare i fili (non azionare ancora l'interruttore)
  - a. Collegare i poli della batteria ai morsetti A+ e A (blu). Verificare che la polarità sia corretta!
  - b. collegare i moduli ai morsetti M+ e M (blu). Verificare che la polarità sia la polarità corretta!
  - c. collegare il carico ai morsetti L+ e L (blu). ). Verificare che la polarità sia corretta!
6. accendere la batteria
  - a. Azionare il sezionatore della batteria (quello esterno e del PowerTarom). Non accendere ancora i moduli.
  - b. Controllare sul display a cristalli liquidi se le indicazioni sulla tensione del sistema sono corrette
7. accendere i moduli
  - a. Accendere il sezionatore del modulo esterno
  - b. Controllare sul display a cristalli liquidi se le indicazioni sono corrette durante il giorno, dovrebbero apparire visualizzate le correnti di modulo "I mod" e "I in"

8. accendere il carico
  - a. Accendere il carico e verificare che funzioni
  - b. Controllare sul display a cristalli liquidi se le indicazioni sulla corrente di carico sono corrette (la cifra in alto a destra)
9. l'installazione è terminata, congratulazioni. Si rimanda anche ai seguenti capitoli per la verifica:
  - a. protezione da sovratensione, parte 8
  - b. Funzionamento contemporaneo di regolatori multipli, parte 10, nel caso in cui vi sia più di un regolatore a caricare la stessa batteria.

### Risoluzione dei problemi

ad 6.) Il display a cristalli liquidi non funziona: Il fusibile della batteria è a posto? I collegamenti? La polarità? Controllare la tensione della batteria sui morsetti A+ e A- ?. La spina del display è scollegata? Premere i tre pulsanti freccia a sinistra ▼+▲ e ok contemporaneamente per far ripartire il display.

ad 7) no module current: La polarità è corretta? Il collegamento dei moduli (in parallelo/in serie) è corretto? Controllata la tensione del modulo all'esterno del PowerTarom? L'irraggiamento solare è sufficientemente potente?

ad 8) load not working (carico non funzionante): La "protezione profonda" è attiva? La polarità è a posto? I fusibili sono a posto?

Se i moduli esterni non sono dotati di interruttori, si dovrà collegare prima la batteria e quindi l'ingresso del modulo, per consentire l'identificazione automatica della tensione negli impianti a 12/24 V.

## 3 Condizioni di utilizzo

Il regolatore di carica carica può essere utilizzato nella produzione di energia FV con accumulatori di corrente in ambito commerciale e imprenditoriale, oltre che per le apparecchiature nelle imprese in generale e nelle telecomunicazioni.

Per quanto l'involucro del dispositivo sia a tenuta stagna IP65, si consiglia di tenerlo al riparo da forte pioggia o da irraggiamento diretto.

Per ridurre al minimo le cadute di tensione fra il regolatore di carica e la batteria, si consiglia di ridurre quanto più possibile la lunghezza dei cavi della batteria.

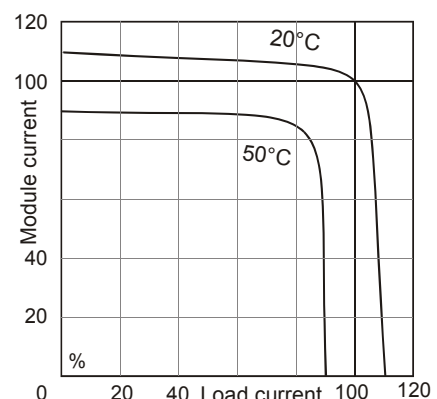
Per adattare la tensione di carica finale della batteria e caricare in condizioni ottimali, il sensore di temperatura dovrà essere montato vicino ai morsetti di collegamento della batteria.

Il regolatore di carica dovrà essere usato solo per regolare i moduli solari. Esso regola le correnti di carica provenienti dai moduli tramite il principio dello shunt (corto circuito). Tuttavia, è possibile caricare la batteria tramite più di un PowerTarom o altri dispositivi dotati di adeguate funzioni di ricarica della batteria.

### 3.1 Potenza

Il regolatore di carica può essere usato con una vasta gamma di condizioni e temperature. Esso rileva automaticamente la temperatura massima ammessa e disinserisce i carichi nel caso la temperatura massima ammessa venga superata. Quindi, tutta la superficie irradiante del dissipatore di calore potrà essere usata per le fughe di corrente che si verificano durante la carica.

Si dovrà dimensionare il sistema FV in modo che la linea indicante la massima temperatura ambiente non venga superata, nel caso di correnti di carica e scarica massima. Con una temperatura ambiente pari a 20 °C e se correttamente installato, il regolatore di carica è in grado di gestire sia le correnti del modulo che quelle di carico nominali (cfr. etichette). Queste correnti nominali corrispondono al 100% di quanto indicato nel diagramma.



## 3.2 Opzioni

E' possibile utilizzare il regolatore di carica con i seguenti dispositivi supplementari, che si potranno reperire presso i rivenditori autorizzati. Le opzioni di descrizione e istruzione vengono illustrate secondo le possibilità d'utilizzo citate negli esempi di seguito:

⇒ Per quei generatori o carichi che non sono controllati direttamente dal regolatore di carica, è possibile installare sui relativi cavi dei sensori di corrente esterni. Questo consentirà al regolatore di carica di calcolare lo stato di carica (SOC) anche quando le fonti esterne come generatori eolici o diesel caricano la batteria, o quando carichi maggiori come gli invertitori sono direttamente collegati alla batteria. Gli shunt effettuano una registrazione dei valori di corrente e inviano la lettura al regolatore di carica in modalità digitale.

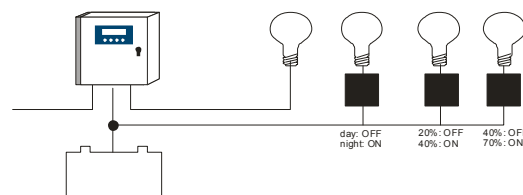
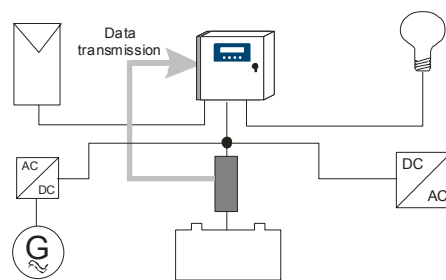
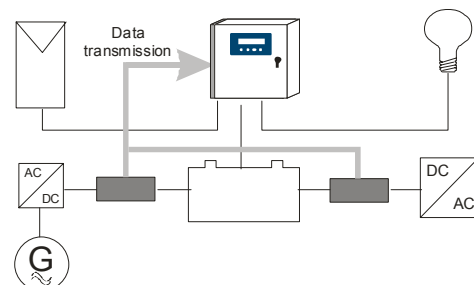
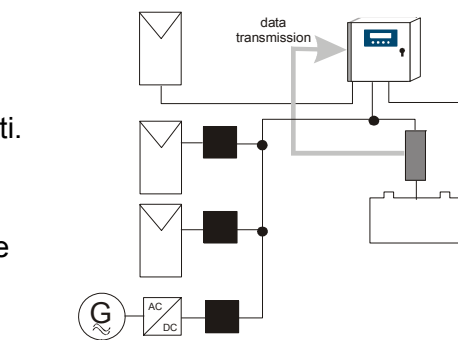


- La soluzione **shunt in coppia** permette di effettuare misurazioni separate e di avere indicazioni sulla carica o scarica delle correnti. Tutte le correnti di carico e di carica dovranno passare per il shunt di misurazione della corrente di carica e scarica, fatta eccezione per quelle che già fluiscono attraverso il regolatore di carica (il regolatore di carica misura già automaticamente e internamente queste correnti). Si raccomanda di verificare che in questo caso tutte le fonti di corrente supplementari collegate abbiano una limitazione di potenza per impedire che la batteria venga sovraccaricata.
- E' possibile inserire nel cavo della batteria uno **shunt singolo** che misura l'equilibrio esistente fra le correnti di carica e di scarica. Il display indicherà i valori di tensione della batteria. Con queste variazioni, è possibile calcolare anche il SOC, ma con un solo singolo shunt.

⇒ Il sensore integrato che rileva la temperatura esterna serve per indicare al PowerTarom la temperatura effettiva della batteria. La tensione di carica finale sarà in tal modo ottimizzata da una compensazione della temperatura.

⇒ Il regolatore di carica trasmette i parametri di sistema tramite la linea di potenza CC. Questi parametri possono essere rilevati in ciascun punto della rete CC con ricevitori supplementari. Utilizzando questo dispositivo unico, vi sono le seguenti possibilità di estensione:

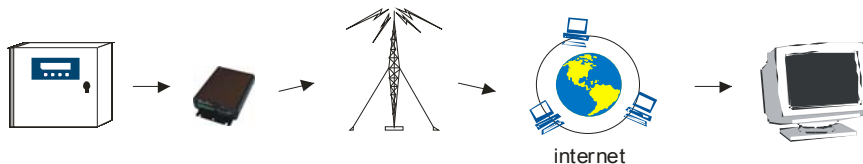
- Disconnessione dei carichi da remoto con varie priorità. I telecomandi sono programmati individualmente secondo lo stato del carico cui la corrispondente utenza è commutata sul comando on/off. Con questo dispositivo, si può spegnere automaticamente la luce in un determinato ambiente quando il regolatore di carica segnala che la batteria sta raggiungendo il livello di scarica profonda. Tuttavia, è possibile mantenere accese le luci di emergenza e non restare completamente al buio fintanto che non viene raggiunto un determinato livello minimo di carica. La luce di emergenza dovrebbe consumare molta meno energia e può essere tenuta accesa per un lungo periodo di tempo.
- Avere la funzione di illuminazione notturna, per esempio per l'illuminazione delle porte di accesso. Tramite la corrente di modulo, il regolatore di carica riconosce l'intensità della luce all'esterno e non è perciò necessario alcun altro sensore supplementare.
- Attivazione e spegnimento dei blocchi di batterie FV. Grazie al telecomando si potranno usare moduli FV aggiuntivi anche per caricare le batterie senza funzionamento parallelo dei regolatori di carica. Non appena la corrente di carica del blocco di batterie principale (collegato direttamente al regolatore di carica) è ridotta al minimo, il rilevatore scollegherà il secondo blocco dalla batteria. (cfr diagramma a destra) In questo modo il primo generatore alimenta con la massima corrente di carica (necessaria per mantenere la tensione finale di carica) e la batteria può essere caricata secondo la linea "IU" semplicemente commutando su on/off ulteriori blocchi di generatori.
- utilizzo di altri generatori, ad esempio generatori diesel o apparecchiature collegate con la rete. Questi dispositivi sono utilizzati per bassi stati di carica e spenti dopo la ricarica della batteria. Per la maggior parte dei generatori di emergenza, il telecomando non serve come interruttore, di



accensione ma solo come attivatore per la partenza del generatore (utilizzabile unicamente con generatori con sistemi che hanno l'avvio a due fili).

- Accensione dei carichi in eccesso: quando è raggiunta la tensione di fine carica, il regolatore di carica deve limitare la corrente di carica. Nel frattempo, una parte importante dell'energia solare non viene più utilizzata per caricare la batteria, ma semplicemente eliminata. Tuttavia, è possibile attivare un carico di diversione azionando il telecomando. Dal momento in cui è presente corrente in eccesso, questa, invece di andare perduta, è inoltrata a utenze quali serpentine di riscaldamento o unità di elettrolisi destinate al trattamento dell'idrogeno per la produzione di carburante.

⇒ E' possibile collegare al regolatore di carica un data logger esterno. Esso memorizza i parametri essenziali del sistema che possono essere inoltrati al PC



tramite interfaccia seriale (porta USB opzionale). La frequenza dei dati raccolti può essere impostata liberamente per determinare il periodo di acquisizione dei dati. Un dispositivo di rilevamento dati di supporto, potrà registrare i parametri esterni che non possono essere misurati dal regolatore di carica, quali: dati anemometrici, temperatura del modulo, irraggiamento solare, ecc. Il data logger è fornito con la dotazione software necessaria per eseguire tutte queste funzioni.

- E' possibile programmare il logger dal PC
- Il logger è disponibile con un cavo modem integrato per il monitoraggio da remoto
- Invece di un modem a cavo, è possibile anche ordinare un modem GSM. Con questo tipo di modem si è completamente indipendenti da qualsivoglia infrastruttura
- La versione ETN TarCom può essere integrata in una rete Ethernet.

## 4 Funzionamento

Il regolatore di carica monitorizza lo stato di carica della batteria, regola il processo di carica e commuta i carichi su on/off allo scopo di utilizzare al meglio la batteria e prolungarne la durata.

Alla consegna, il sistema è predisposto nel caso di utilizzo con accumulatori al piombo e dotati di liquido elettrolitico; è possibile la conversione per l'uso con accumulatori con elettrolita fisso (batterie ermetiche). Il regolatore di carica può essere usato con tutti i tipi di moduli solari.

### 4.1 Descrizione generale

Il regolatore di carica è un dispositivo dotato di un microprocessore che svolge funzioni di regolazione, comando e visualizzazione dati. I componenti principali sono transistor MOS-FET a bassa perdita che garantiscono una lunga durata e alte prestazioni grazie a un'eccellente conduttività, che consente un basso livello di produzione di calore e autoriscaldamento interno nel regolatore di carica.

Il cliente può configurare tutti i parametri senza bisogno di aprire il regolatore di carica o regolare i componenti elettronici. Grazie al dispositivo unico del regolatore di carica che invia e riceve la trasmissione dati tramite lo stesso cavo, è necessario un minimo di sensori e cavi per la trasmissione dei dati. Per questa ragione, il regolatore di carica è di facile installazione anche per chi non possiede una competenza tecnica; questo riduce notevolmente gli eventuali errori prodotti da cavi o fili dei sensori difettosi.

La protezione da sovraccarica è realizzata con controller in parallelo (a derivazione) a banda larga, dotato di commutatore MOSFET e di diodo inverso, al fine di evitare reflussi di corrente dall'accumulatore al modulo durante la notte. Il processo di carica è regolato sulla base della linea IU standard e a seconda della temperatura. Inoltre, la modalità di profondità di ciclo della batteria nel corso degli ultimi giorni di utilizzo determina anche una temporanea limitazione sulla sovratensione di carica finale, oltre che il tempo di attivazione rapida delle cariche di equalizzazione. Le cadute di tensione dei cavi e dei collegamenti dell'accumulatore dovute alla resistenza interna della batteria sono compensate automaticamente dal sofisticato programma integrato nel regolatore di carica, senza necessità di dover ricorrere ad altri cavi di sensori.

Per evitare che la batteria si scarichi completamente, in determinate condizioni i carichi sono automaticamente scollegati dall'accumulatore. Il microprocessore del regolatore di carica determina la restante capacità oltre cui non è più possibile il consumo senza danneggiare la batteria e scollega le utenze, nel caso in cui la capacità residua della batteria scenda al di sotto di tale limite. Inoltre, i carichi



vengono spenti anche in caso di eccesso di corrente o temperatura troppo elevata, per salvaguardare il funzionamento del regolatore di carica, e se si crea una sovratensione, oltre che nel caso di bassa tensione per preservare la batteria.

La funzione di carica di equalizzazione integrata compensata in temperatura consente di effettuare in automatico, periodicamente, la manutenzione preventiva dell'accumulatore tramite circolazione dell'elettrolita (sviluppo controllato di gas), prolungandone la durata, poiché impedisce la dannosa stratificazione dell'acido. L'aumento della tensione a fine carica viene temporizzato dopo che la batteria ha raggiunto un certo livello di tensione durante la normale ricarica. Dopo il periodo di equalizzazione della carica il regolatore di carica ritorna alla carica normale. Inoltre, la carica tramite equalizzazione consente di ricaricare totalmente e più velocemente l'accumulatore in condizioni climatiche sfavorevoli, ad esempio in inverno, perché solo una parte dell'energia è necessaria allo sviluppo di gas, mentre la restante può essere utilizzata per una carica rapida. Questa funzione è attivata o da una sottoscarica di un determinato SOC, o superando un certo periodo di tempo dopo l'ultima carica di compensazione (equalizzazione). La carica di equalizzazione può anche essere attivata manualmente.

Un display LCD indica tutte le informazioni importanti sullo stato di funzionamento. La prima riga fornisce informazioni sintetiche sui parametri più importanti, mentre la seconda evidenzia con maggior dettaglio parametri più specifici o informazioni di sistema. Questa seconda riga aggiorna i dati ogni tre secondi.

Il regolatore di carica è dotato di una protezione contro la polarizzazione errata e i rischi quali assenza di attività dei carichi o corti circuiti. L'alimentazione dei carichi è protetta contro sovracorrenti. Tuttavia, è molto probabile che il regolatore di carica subisca dei danni se i componenti non sono connessi ai morsetti corrispondenti (es.: errata polarità di batteria connessa ai morsetti dei moduli).

## 4.2 Descrizione dettagliata

### 4.2.1 Calcolo del SOC (Stato della carica)

Grazie al supporto di un software brevettato basato su un algoritmo, il regolatore di carica è in grado di "imparare" quali sono le caratteristiche e i parametri della batteria. La lettura del SOC è molto accurata e alla base della maggior parte delle funzioni di controllo e monitoraggio. Tuttavia, se i componenti del sistema sono direttamente connessi alla batteria, lo stato della carica può essere determinato soltanto con l'aiuto di sensori di potenza HS200. Lo stato della carica si riferisce sempre alla reale capacità di cui dispone la batteria, tenuto conto della sua età. Pertanto, un SOC del 50% non significa che può essere utilizzata metà della capacità nominale della batteria, ma soltanto che resta metà della capacità della batteria EFFETTIVAMENTE MISURATA.

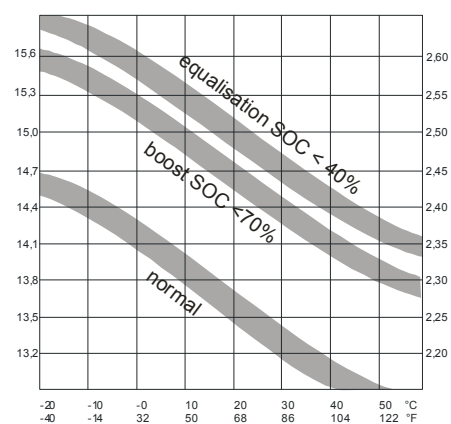
Lo stato della carica non dipende dalla tensione della batteria, bensì dalla quantità di energia prelevata. I regolatori tradizionali normalmente rilevano la tensione finale del carico che molto difficilmente corrisponderà alla profondità di scarica. Durante la scarica, la densità nominale dell'acido si riduce e i solfati si depositano sulle piastre della batteria. Se la scarica è troppo profonda, l'aumento del deposito può indurre una solfatazione dannosa che riduce considerevolmente la capacità della batteria e riducendone la capacità di immagazzinamento dell'energia. Le tradizionali procedure di misurazione (bilancio degli Ah, densità dell'acido) sono molto lunghe e costose e raramente integrate nei regolatori di carica.

Se i generatori o i carichi sono direttamente connessi alla batteria senza sensori di corrente HS200, il calcolo del SOC viene "falsato" e il risultato che si ottiene è errato. Tuttavia, nonostante l'eventualità di rilevare valori errati di SOC, il regolatore di carica impedisce che la batteria vada al di sotto di certi valori di tensione, al fine di proteggerla da una scarica eccessivamente profonda che potrebbe danneggiare il dispositivo.

Il regolatore di carica è in grado di commutare il dispositivo in una modalità di regolazione della tensione (capitolo 0, pagina 15). In questa modalità, il regolatore di carica funziona come un regolatore di carica convenzionale. Si consiglia caldamente di utilizzare questa funzione di conversione quando si utilizzano generatori supplementari (diesel, eolico, ecc.) o carichi collegati direttamente alla batteria (invertitori, ecc.). Per le opzioni relative al sensore di potenza HS200, si veda anche il capitolo Opzioni, punto 2.2.

### 4.2.2 Protezione da sovraccarica

La protezione da sovraccarica impedisce che vi sia uno sviluppo di gas incontrollato nelle celle della batteria. Lo sviluppo di gas



dipende dalla temperatura dell'acido e dalla tensione della cella. Il regolatore di carica monitorizza la temperatura ambiente e regola la tensione massima consentita di carico della batteria. La protezione da sovraccarica e il controllo della tensione non dipendono dallo stato di carica della batteria, poiché la scomposizione dell'elettrolita dipende esclusivamente dalla tensione e dalla temperatura. Ciò significa che la ricarica è già limitata, sebbene la batteria non sia ancora completamente caricata.

La sovraccarica della batteria è all'origine di uno sviluppo di gas incontrollato. In questo frangente, l'elettrolita è scomposto in ossigeno e idrogeno. Ne consegue un pericoloso processo di ossidazione che provoca danni meccanici, in quanto le bolle di gas possono provocare il distacco di materiale attivo dalle piastre di piombo.

Lo sviluppo incontrollato di gas è un evento ancor più dannoso nelle batterie chiuse, come per esempio quelle sigillate o a fluido, dove la pressione del gas può provocare addirittura uno scoppio o la rottura della scatola della batteria. Frequenti sovraccariche danneggiano l'involucro della batteria. Il processo di carica e la protezione da sovraccarica sono quindi regolate tramite un nuovo regolatore di carica ibrido dotato di modulazione a impulsi che consente di assicurare il regolare caricamento della batteria senza sbalzi. In particolare, l'utente non dovrebbe impostare la regolazione di tensione su valori troppo elevati. Se si intende impostare questo singolo valore rispetto a quello indicato dal produttore, si consiglia di leggere attentamente le raccomandazioni del fabbricante.

#### 4.2.3 Compensazione in temperatura della tensione di fine carica

Con l'aumento della temperatura della batteria, decresce la tensione ottimale di fine carica delle batterie piombo-acido. Una tensione costante di fine carica porta ad uno sviluppo incontrollato di gas nel caso di maggiori temperature, e di carica insufficiente nel caso di basse temperature. L'algoritmo del programma di compensazione in temperatura diminuisce automaticamente la tensione di fine carica a temperature più elevate e fa salire quelle più basse. Il sistema di compensazione in temperatura, insieme con i sensori integrati nel regolatore di carica può incidere su tutte e tre le soglie di sovraccarica.

- Il sensore della temperatura esterno collegato alla batteria dovrebbe perciò essere montato vicino alla batteria, per poterne determinare l'esatta temperatura.

#### 4.2.4 Determinazione della tensione

Grazie ad uno speciale metodo di misurazione, il sensore collegato via cavo all'accumulatore non è più necessario. Le frazioni di tensione sull'accumulatore collegato al sensore sono compensate dopo il primo processo di carica completa. Pertanto non sono necessari altri sensori o cavi, l'installazione è più semplice e l'affidabilità del sistema è maggiore, dato che il sensore non può andare soggetto a rottura. Tuttavia, le misurazioni non saranno precise quanto quelle effettuate con un sensore via cavo. Si attira l'attenzione sul fatto che, per un coefficiente di temperatura di circa 25 mV per 1 °C (variazione della tensione finale di carica con un sistema a 12 V), una tolleranza di 100 mV corrisponde a una variazione di temperatura di 4°C. Con uno scarto così ridotto, non si rilevano conseguenze negative sul funzionamento dell'accumulatore.


#### 4.2.5 Determinazione dell'energia

La determinazione dell'energia (SOC e lettura di corrente) è calibrata sulla gamma di energia più bassa; pertanto, all'interno della gamma di massima corrente possibile si possono verificare variazioni rispetto ad un'accurata misurazione elettronica. Si ricorda che il regolatore di carica non è un dispositivo di misurazione, per quanto esso fornisca, per facilità d'uso, molti valori di riferimento.

#### 4.2.6 Carica rapida (Boost charging - piombo/ermetiche) e carica di equalizzazione (solo piombo)

Relativamente a questo ciclo di carica, il regolatore di carica incrementa la tensione finale di carica per un certo periodo di tempo dopo che il SOC è sceso sotto un determinato valore. Il conto alla rovescia della carica rapida viene attivato solamente quando è stata raggiunta la tensione finale desiderata. Questa è la ragione per cui è importante fare attenzione al fatto che il generatore solare possa produrre sufficiente potenza per le tensioni finali corrispondenti.

E' possibile attivare manualmente la carica rapida per un limitato periodo di tempo.

 Se il livello di tensione della carica rapida è troppo alto rispetto alla tensione del modulo (ridotta dalle perdite di trasmissione) vi è l'eventualità che il conto alla rovescia non venga mai attivato, e la batteria è caricata ad una tensione maggiore senza temporizzatore.

La carica di equalizzazione ha un funzionamento simile a quello della carica rapida, ma avviene ad una tensione maggiore. E' possibile usare la carica di equalizzazione solo ed esclusivamente previa

programmazione, nel caso la batteria sia stata configurata come del tipo a elettrolita liquido. Essa viene attivata quando il livello di SOC scende al di sotto di una determinata soglia.

#### 4.2.7 Rimescolamento mensile dell'acido

Le batterie con dei cicli leggeri non innescano mai il ciclo di equalizzazione, pertanto è stata aggiunta una funzione automatica in modo che la tensione finale di carica sia incrementata per un tempo limitato una volta al mese. In questo caso, viene attivata la carica rapida (boost) o quella di equalizzazione, in funzione della configurazione dell'elettrolita. Questa funzione impedisce che si verifichi una dannosa stratificazione dell'acido, evento frequente quando si resta un lungo periodo in un certo stato di carica.

#### 4.2.8 Display

Una doppia riga di display a cristalli liquidi LCD fornisce all'utente informazioni su importanti parametri di sistema, tramite vari display digitali. La prima riga dell'LCD indica lo stato di carica, la tensione di batteria, oltre che i valori "grezzi" approssimativi della corrente del carico e di carica.

La seconda riga a scorrimento fornisce informazioni aggiornate sui parametri di sistema e sullo stato di funzionamento, dando maggiori dettagli su valori e descrizioni.

Il display a cristalli liquidi fornisce valori corretti soltanto all'interno della gamma di temperatura di funzionamento specificata dal costruttore. Quando si superano tali valori, si possono verificare disfunzioni che impediranno la corretta lettura del display. Il display ritornerà alla funzionalità normale quando verrà raggiunta nuovamente la temperatura di funzionamento. La gamma di temperatura di immagazzinamento non dovrebbe in ogni caso essere superata, se si vuole evitare che si verifichino danni permanenti al dispositivo.

#### 4.2.9 Protezione da sovrascarica

La sovrascarica provoca la solfatazione nell'accumulatore, con la conseguenza di una perdita di capacità della batteria. La protezione da sovrascarica entra in azione e scollega le utenze e le ricollega dopo una sufficiente ricarica. I carichi possono essere accesi/spenti manualmente, per cui il regolatore di carica può essere utilizzato anche come interruttore generale di accensione/spegnimento dei carichi CC.

Se la tensione della batteria scende sotto un certo valore, i carichi verranno comunque scollegati, a prescindere dai valori programmati o regolati manualmente. (distacco d'emergenza)

Il regolatore di carica può essere adattato ad applicazioni personalizzate. Dopo la configurazione, è possibile programmare tutti i valori con i valori di tensione. La protezione da scarica si basa attualmente sulla tensione, non più sul SOC, che fornisce indicazioni sulla densità dell'acido molto meglio dei livelli di tensione.

#### 4.2.10 Pulsantiera di comando

I pulsanti presenti sullo schermo LCD servono per configurare i valori preimpostati dal fabbricante secondo le necessità del cliente. I valori liberamente programmabili possono essere cambiati soltanto all'interno di una finestra preimpostata. Questi valori, secondo una gamma di massimo e minimo, sono selezionati in modo che regolazioni estreme non causino gravi danni alle batterie al piombo.

Tuttavia, gli elementi in esercizio non sono né protetti né bloccati con un congegno a prova di bambino (codificati). Per questa e molte altre ragioni di sicurezza, si raccomanda caldamente di tenere il regolatore di carica e la stanza in cui si trova la batteria fuori dalla portata dei bambini.

#### 4.2.11 Tensione del sistema

Il regolatore di carica si regola automaticamente a 12 o 24 Volt. Per questa ragione è necessario che per prima venga connessa al regolatore di carica la batteria con la tensione adeguata.

Ci sono due varianti di regolatore di carica: una adatta a tensioni di sistema da 12/24 V e un'altra versione per 48 V. Il regolatore di carica per tensioni 12/24 V si regola automaticamente con tensioni di sistema inferiori a 30 V. Per sistemi a 48 V sarà necessario procurarsi un altro modello dotato di componenti con maggiore stabilità a fronte della tensione. Si prega di verificare il modello come riportato dall'etichetta sull'involucro, per accertarsi che il regolatore di carica sia adeguato alla tensione di sistema desiderata.

## 5 Indicazioni sullo stato

### 5.1 Display a cristalli liquidi

Il display su due righe indica tutti i valori attuali del sistema in forma ridotta sulla parte superiore, con le sole cifre senza menzionare l'unità di misura (Volt, Amp, ecc.) per mancanza di spazio. Si riportano le diciture di richiamo: con il significato della prima riga visualizzata:

Stato di carica SOC	Tensione batteria Bat	correnti di carica IN	correnti di scarica OUT
------------------------	--------------------------	--------------------------	----------------------------

La seconda riga aggiorna continuamente le informazioni. Tutti i valori e le informazioni di sistema sono indicati con modalità alfanumerica. I display indicati di seguito si possono visualizzare soltanto durante la normale attività, non durante la programmazione.

SOC Bat IN OUT  
98% 13.7 26 17  
SOC = 98%

SOC significa "Stato della Carica" (State of Charge) e indica quanta capacità residua è ancora presente nella batteria. Il SOC non è mai al 100%, in quanto per ragioni tecniche è più facile indicare il valore a due cifre.

98% 13.7 00 00  
U<sub>Bat</sub> = 13.70V

U<sub>Bat</sub>: Dato che la caduta di tensione tra la batteria e il regolatore di carica può essere calcolata senza sensori a cavo, il display visualizza la tensione reale ai poli della batteria, non sui morsetti del regolatore di carica.

78% 12.9 25 00  
I<sub>in</sub> = 25.4A

I<sub>in</sub> è la somma delle correnti di carica che affluiscono nell'accumulatore. Questo valore è dato dalla somma della corrente del modulo FV che attraversa il regolatore di carica e della corrente di carica di altri generatori direttamente collegati alla batteria attraverso un sensore opzionale esterno HS200. Se non si utilizzano shunt, I<sub>in</sub> indica soltanto la corrente di carica del modulo FV.

67% 12.4 00 17  
I<sub>out</sub> = 17.0A

I<sub>out</sub> è la somma delle correnti di scarica in uscita dalla batteria, in altre parole la corrente di carico che passa attraverso il regolatore di carica e la corrente utilizzata dai carichi direttamente collegati alla batteria tramite un sensore di corrente HS200.

98% 13.7 04 02  
I<sub>mod</sub> = 21.5A

I<sub>mod</sub> è la corrente di carica fornita dai moduli FV. E' minore rispetto alla corrente di corto circuito (che non sarebbe stata comunque visualizzabile). Quando la tensione finale di carica sta per raggiungere il massimo (vedi esempio), la corrente del modulo I<sub>mod</sub> è sostanzialmente maggiore rispetto alla corrente di carica (I<sub>in</sub>). "I<sub>in</sub>" sarà regolata dal regolatore di carica per proteggere la batteria dalla sovraccarica.

83% 13.4 25 20  
I<sub>accu</sub> = +05.4A

I<sub>accu</sub> indica il pareggio di tutte le correnti di carica e scarica. Finché la corrente di carica è più alta della corrente di scarica, il valore visualizzato è positivo, altrimenti sarà negativo.

98% 13.7 65 00  
modul<sub>current</sub>

Messaggi di errore come "over-temperature", "load current", "low voltage" e "over voltage" sono segnali di allarme. Il regolatore di carica si aziona automaticamente per proteggere se stesso, la batteria e i carichi. Dopo aver eliminato l'errore, il regolatore di carica ripristina la funzionalità normale.

87% 12.7 00 02  
I<sub>mod</sub> = night

Il regolatore di carica è in grado di riconoscere il periodo notturno sulla base della corrente generata dal modulo FV. La condizione "night" è visualizzata al posto della corrente di modulo effettiva. La condizione "notte" può essere determinata se non si utilizzano diodi di blocco inverso fra i moduli e il PowerTarom.

Un'altra caratteristica riconosciuta dal regolatore di carica gli consente di sapere se un modulo FV è collegato o no (I<sub>mod</sub> = no modul). Questa funzione, oltre ad essere visualizzata, viene inviata come dato al data logger esterno. Questa segnalazione può essere usata anche come allarme antintrusione, ma sono nel caso che il gruppo del modulo FV sia completamente scollegato, in quanto questa funzione non riconosce la disconnessione di singole stringhe di moduli. Il segnale "no module" non è attivo prima di 15 - 60 minuti. Se si utilizzano i diodi di blocco, durante la notte invece che "night" apparirà il messaggio "no module".

99% 14.7 15 00  
boost<sub>charge</sub>

Lo stato del regolatore di carica su "normal charge" (carica normale), "boost charge" (carica rapida) e "equal charge" (carica equalizzata) indica quale fase di carica è in atto. Dopo un certo periodo di tempo sulle modalità "boost" ed "equal", è ripristinata la modalità normale. La protezione da profondità di scarica (deep protection) indica che il regolatore di carica ha attivato la disconnessione dei carichi per proteggere la batteria da scariche profonde; questo dato è indicato sul display, anche quando cessa la funzione di scollegamento automatica.

20% 11.4 03 23  
manuale auto

Sono inoltre indicate configurazioni di sistema come la selezione dell'elettrolita "liquid electrolyte" per batterie con liquido o "fixed electrolyte" per batterie ermetiche, così come la disconnessione manuale del carico "manual auto", "manual load off", "manual load

on".

## 5.2 Contatto d'allarme

Tutti i dispositivi PowerTarom sono dotati di un contatto di segnalazione. Si veda l'illustrazione al cap. 6.4 per individuare i morsetti. Il relé di segnalazione viene azionato se si verifica un guasto nel sistema: sottotensione/sovratensione, sovracorrente; >110% corrente max, SOC < 30%, temperatura eccessiva, nessun modulo collegato, nessuna carica nelle ultime 24 ore. Se uno o più di questi eventi si dovesse verificare, i contatti sui morsetti #5 e #6 si chiudono e quelli #5 e #4 si aprono. Se si pone rimedio alle condizioni che hanno causato l'errore, il sistema si resetta automaticamente. A partire dalla versione 12.25, l'allarme SOC chiude se il SOC scende del 10% al di sotto del valore di scollegamento dei carichi predefinito dall'utente. Poiché il carico malfunzionante si disconnette al 30%, l'allarme scatterà automaticamente al 40% del SOC.

Il potere di commutazione massimo del contatto sarà 150 mA, 200 V DC. Rds a = 35 Ohm.

### Condizioni di errore di tensione

Tensione di sistema	12 V	24 V	48 V
Sottotensione	10.5 V	21 V	42 V
Sovratensione	15 V	30 V	60 V

## 6 Messa in servizio del regolatore di carica

### 6.1 Configurazione predefinita dal produttore

Con le configurazioni predefinite dal produttore, il regolatore di carica può essere utilizzato nella maggior parte delle applicazioni senza che necessiti di ulteriori programmazioni.

Alla consegna il regolatore di carica è fornito già dotato delle configurazioni di base preimpostate che consentono l'uso immediato della maggior parte degli impianti FV tipo dopo l'installazione. La configurazione predefinita è adatta alla maggior parte delle esigenze dei principali sistemi impianti FV. Si raccomanda di non modificare le impostazioni predefinite dal produttore, salvo i casi di esperti professionisti del settore o rivenditori autorizzati.

Tutti i valori indicati del regolatore di carica possono essere riportati alla configurazione preimpostata dal produttore con il Menu CONF (capitolo 6.5, pagina 13). NOTA: poiché è necessario settare il regolatore di carica anche quando non si desidera una programmazione personalizzata, all'occorrenza il manuale fornisce un esempio di configurazione dettagliato (capitolo 6.7, pagina 14). Tutti gli altri parametri dovranno essere modificati solo da un operatore che possieda una conoscenza sufficiente della batteria utilizzata.

Con questo regolatore di carica, l'utente di un impianto solare fotovoltaico ha la possibilità di personalizzare il proprio impianto di energia solare. Ciò è possibile grazie alle varie alternative di configurazione proposte per parametri e funzioni.

Il paragrafo seguente illustra le informazioni relative alle modalità per cambiare i dati di rilevamento, parametri e le funzioni. Le finestre di menu presentano le varie possibilità di selezione e danno un quadro generale dell'uso del regolatore di carica tramite i menu.

### 6.2 Menu principale

E' possibile regolare una serie di valori e funzioni impostati utilizzando i quattro tasti di controllo che si trovano sotto il coperchio di sicurezza. Premendo uno qualsiasi dei 4 tasti, viene visualizzato il Menu principale MANU (modifiche manuali in fase di attività), LOGG (indagine del data logger interno), CONF (configurazione dei componenti del sistema) e PROG (programmazione valori impostati). Premendo il tasto corrispondente a ciascuna delle abbreviazioni indicate, verrà richiamato il relativo menu.

A parte nella fase di richiamo del Menu principale, ciascun tasto generalmente riveste le normali funzioni descritte di seguito che consentono la navigazione nei menu:

⇒ Con i tasti freccia ▲ ▼ si possono scorrere le finestre del sottomenu selezionato, ma in questa fase non compare nessun valore e non è possibile modificare alcun parametro in questa fase.

⇒ Premendo OK si attiva la finestra del menu selezionato e viene indicato il valore richiesto. Premendo ancora una volta OK, la finestra si chiude senza modifiche.

⇒ Con i tasti freccia ▲▼ si possono modificare i valori di una certa finestra, dopo l'apertura e la visualizzazione dei valori. Quando il valore massimo è stato raggiunto, il parametro riparte dal valore più basso. Tenendo premuto continuamente il tasto i valori scorrono gradualmente.

⇒ Premendo OK i nuovi valori vengono confermati e memorizzati.

⇒ Se non viene selezionato un altro menu entro 5 secondi dopo aver premuto OK, il regolatore di carica uscirà automaticamente da tutti i menu e comparirà l'indicazione dello stato corrente di funzionamento.

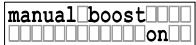
⇒ Se non si effettuano modifiche ai valori contenuti in un sub menu attivato entro 2 minuti, la visualizzazione ritorna al menu principale e la modifica apportata nella finestra aperta non verrà né salvata né applicata.

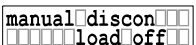
⇒ Il tasto MENU riporta la visualizzazione al Menu principale.

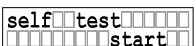


### 6.3 Menu MANU

Con questo comando è possibile impostare direttamente le modalità di funzionamento del regolatore di carica.

 La carica rapida manuale incrementa la tensione di carica finale portandola ai livelli desiderati per un limitato periodo di tempo. In questa finestra si possono scorrere i tasti freccia ▲▼ o confermare questa operazione premendo OK. Dopo aver confermato premendo OK, sarà possibile attivare o meno la carica rapida con i tasti freccia ▲▼ per programmare on/ off

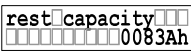
 Con questa finestra il carico può essere collegato o scollegato manualmente. Premendo OK si conferma questa finestra e si può allora commutare  $\sigma$  da "load on" a "load off" o "auto". Ad ogni modo, la batteria sarà ancora protetta dalla scarica peggiore grazie ad un sezionatore d'emergenza che non può essere azionato con i comandi manuali. "load off" spegne tutte le utenze e può essere usato come interruttore generale se si lascia inattivo per lungo tempo il sistema fotovoltaico. "auto" protegge automaticamente la batteria da sovrascarica profonda. Possibilità di programmazione: load on, load off, auto

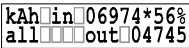
 Prima di attivare questa funzione del menu, è necessario scollegare i moduli solari FV e tutti i carichi. Prima di disconnettere si rimanda al paragrafo Disinstallazione (Cap. 7.5, pagina 14 ) per le relative informazioni. Dopo aver fatto scorrere la finestra, confermando con OK è possibile avviare l'auto test. Il regolatore di carica esaminerà le prestazioni dei suoi componenti: il software e parti dell'hardware. Quando compare "TEST MODUL OK" e/o "TEST LOAD OK", la verifica del funzionamento e dell'apparecchiatura ha dato esito positivo e le condizioni del dispositivo sono buone. Se compaiono le indicazioni "TEST MODUL FAIL" e/o "TEST LOAD FAIL", riavviare il test dopo aver verificato di aver scollegato correttamente le utenze e i moduli. Nel caso il messaggio di errore continui ad essere visualizzato, scollegare tutto e portare il regolatore di carica presso il concessionario autorizzato per un controllo.

### 6.4 Menu LOGG

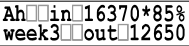
Con questo menu si possono richiamare i valori registrati. Non è possibile modificare i valori nelle finestre indicate di seguito. Pertanto, si potranno utilizzare solo i tasti freccia ▲▼ e il tasto MENU, mentre per la visualizzazione dei dati relativi al giorno (day) e alla settimana (week), il tasto OK può essere posizionato o sui valori relativi al giorno (current day) e alla settimana (week), o su quelli memorizzati relativi ai giorni e alle settimane precedenti. Ciò avviene soltanto se PowerTarom è in grado di rilevare la condizione

“night” ogni giorno. Se si usano diodi di blocco nei cavi dei moduli, questo non è possibile. Il regolatore di carica è dotato di un piccolo data logger integrato che consente di visualizzare rapidamente il prelievo di corrente. Per poter agevolmente sapere dove siano necessari valori esatti, si raccomanda l’acquisto di un data logger opzionale (capitolo 3.2, pagina 5).

 Questa finestra indica la capacità disponibile residua per i calcoli SOC del regolatore di carica tanto in Amperora Ora (Ah) quando si inserisce nel menu CONF (Cap. 6.5, pagina 13) il valore della capacità nominale della batteria.

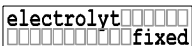
 Dalla finestra di questo menu, è possibile leggere il valore giornaliero effettivo di amperora in entrata/uscita dal regolatore di carica. Si può inoltre scegliere il periodo che si intende visualizzare con il tasto OK per passare dai valori correnti a quelli memorizzati negli ultimi 7 giorni. Si può inoltre scegliere il periodo che si intende visualizzare con il tasto OK per passare dai valori correnti a quelli memorizzati negli ultimi 7 giorni, utilizzando i tasti freccia ▲▼. “day” indica semplicemente oggi, mentre “day 1” segnala il giorno precedente e “day 2” il giorno prima di questo. Quando inizia un nuovo giorno di rilevamento, i dati per ciascuna giornata, da “day” a “day 6” verranno fatti scalare alla giornata precedente, vale a dire che i dati del 7° giorno verranno sostituiti con quelli del 6°, il 6° sarà sostituito dal 5° e così di seguito. Un data logger esterno può essere collegato, quale opzione aggiuntiva, a questo sistema. Si veda il Opzioni (capitolo 0, pagina 6). Le letture giornaliere riportano sempre il valore Ah passato attraverso il regolatore di carica e l’energia rimasta nella batteria in percentuale di capacità residua (SOC). L’energia in uscita dal regolatore di carica è visualizzata nella seconda riga.


Allo stesso modo, il valore settimanale indicato da “week” visualizza il valore Ah degli ultimi 7 giorni, il SOC della batteria, nonché l’energia prelevata (OUT) nel corso della settimana.

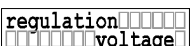
 Questa finestra illustra nell’angolo in alto a destra tutti i valori di energia accumulati in entrata e in uscita del dal sistema fin dal giorno dell’installazione, più la batteria. Tutti i valori indicati possono essere riconfigurati nel corso di una nuova installazione. Nel caso si vogliano riconfigurare i valori di questa finestra, si prega di osservare scrupolosamente la sequenza di attività descritte nei paragrafi Installazione e Messa in servizio.

## 6.5 Menu CONF

Con questo menu si possono configurare i componenti del sistema. Qui è possibile esaminare tutte le modifiche apportate ed attivare anche la configurazione predefinita. Con questo menu è necessario settare il tipo di accumulatore utilizzato. Si rimanda per informazioni più dettagliate sulla programmazione del tipo di batteria al paragrafo Esempi di configurazione (Cap. 6.7, pagina 14).

 Questo menu consente di settare il tipo di elettrolita della batteria. Dopo aver selezionato il menu premendo OK, si può commutare con ▲▼ da fixed a liquid o viceversa. Il comando “fixed” disattiva la finestra di programmazione della densità dell’acido, oltre che quella della carica di equalizzazione, poiché lo sviluppo di gas deve essere evitato nel caso sia usata una batteria ermetica. Possibilità di programmazione: liquid, fixed

 Con questa finestra è possibile resettare il regolatore di carica per reinserire la configurazione preimpostata dal produttore. Premere OK per aprire la finestra. Il display indicherà il comando “press ok+menu”: premendo contemporaneamente i due tasti a destra OK e MENU è possibile reimpostare il regolatore di carica. Nel caso in cui non si voglia resettare tutte le impostazioni prescelte dal produttore, si può abbandonare questa funzione premendo un tasto. Tuttavia, se si preme Ok+menu tutte le impostazioni ed i valori saranno resettati e l’esecuzione sarà confermata da “done”.

 Il regolatore di carica è dotato della funzione di conversione in modalità di regolazione della tensione. Dopo aver programmato questa modalità, il regolatore di carica adatterà la sua regolazione soltanto a valori di tensione. Si consiglia caldamente di utilizzare questa funzione di conversione quando si utilizzano generatori supplementari (diesel, eolico, ecc.) o carichi collegati direttamente alla batteria (invertitori, ecc.). Dopo aver selezionato “voltage” tutti i parametri di protezione dalla scarica saranno convertiti in valori di tensione. Nella programmazione del SOC, la protezione da scarica è relativa allo stato di carica della batteria calcolato. Dopo aver selezionato il menu, premendo il tasto OK sarà possibile attivare o meno la il SOC e tensione con i tasti freccia ▲▼. Possibilità di programmazione: SOC, voltage (tensione)

SOC associato nel parametrare “regolazione = tensione”

SOC < sistema 12V                      Sistema 24V                      Sistema 48V

0%	< 10,9 V	< 21,8V	< 43,6V
10%	10,90 - 10,99V	21,80 - 21,99V	43,60 - 43,99V
20%	11,00 - 11,09V	22,00 - 22,19V	44,00 - 44,39V
30%	11,10 - 11,69V	22,20 - 23,39V	44,40 - 46,79V
40%	11,70 - 11,99V	23,40 - 23,99V	46,80 - 47,99V
50%	12,00 - 12,49V	24,00 - 24,99V	48,00 - 49,99V
60%	12,50 - 12,69V	25,00 - 25,39V	50,00 - 50,79V
70%	12,70 - 12,79V	25,40 - 25,59V	50,80 - 51,19V
80%	12,80 - 12,89V	25,60 - 25,79V	51,20 - 51,59V
90%	12,90 - 12,99V	25,80 - 25,99V	51,60 - 51,99V
99%	> 13,00 V	> 26V	> 52V

density 1.28  
1.28kg/l

Questa finestra permette di configurare la densità dell'acido. Dopo aver selezionato la finestra, premere OK; è possibile inserire la densità dell'acido utilizzando i tasti freccia ▲ ▼ e premendo OK ancora una volta per salvare. Quando il regolatore di carica è configurato per l'utilizzo di batterie ermetiche, questa finestra non sarà accessibile, in quanto la densità dell'acido non può essere configurata con questo tipo di accumulatori.

Possibilità di programmazione:

1,20 ... 1,30 Kg/l.

nominal capacity 100Ah

In questa finestra è possibile registrare la capacità nominale della batteria. Premere i tasti freccia ▲ ▼ per caricare la capacità nominale e quindi premere OK per inserire il nuovo valore.

**Nota:** Si raccomanda di effettuare questo resettaggio nel caso si utilizzi un regolatore di carica usato, oppure se si vuole trasferire il regolatore di carica a un altro sistema o cambiare la batteria.

## 6.6 Menu PROG

Con questo menu sarà possibile impostare diverse funzioni di carica e speciali indicate dalle finestre che seguono. Il produttore a voluto accertarsi che tutti i valori fossero contenuti entro un intervallo che garantisca l'assenza di danni immediati alla batteria. Tuttavia, è necessario possedere talune abilità relative al funzionamento di un accumulatore, e questo per evitare danni sul lungo periodo o scarse prestazioni del sistema. Se non si è certi delle impostazioni che si vogliono inserire, si consiglia di rivolgersi al proprio rivenditore autorizzato, oppure di mantenere le configurazioni preimpostate.

Per modificare i valori, premere innanzitutto OK per selezionare la modalità "edit" di una qualsiasi delle finestre di seguito riportate, quindi inserire il valore desiderato utilizzando i tasti freccia ▲ ▼ e premere OK per confermare e memorizzare il valore. Un dettagliato Esempio di configurazione che descrive come procedere è illustrato al capitolo 6.7, pagina 14.

end of charge voltage 13.7V

La tensione di fine carica a potenziale zero serve per mantenere la carica nell'accumulatore per lunghi periodi ed evitare che si scarichi. Questa tensione non dovrebbe essere troppo alta, in quanto potrebbe provocare lo sviluppo di gas e danneggiare la batteria. I valori massimi sono indicati nella scheda tecnica della batteria. Per la maggior parte delle batterie a piombo, il valore a potenziale zero è pari a 13,7 volt.

possibilità di programmazione: 13,0V...14,5V | 26,0V...29,0V | 52,0V...58,0V

boost charging 14.7V 02:00

Incrementando la tensione per un limitato periodo di tempo (carica rapida o "bulk") le batterie al piombo non subiscono danni, purché si resti entro determinati parametri. I valori massimi sono indicati sulla scheda tecnica della batteria. Con questa finestra è possibile programmare sia la tensione di carica rapida che il periodo durante il quale si dovrebbe attivare la carica rapida. Dopo aver selezionato la finestra premendo OK la prima riga indica "Boost\_\_ voltage"; è possibile modificare la tensione riportata nella seconda riga - premendo i tasti freccia ▲ ▼. Premendo OK compare la finestra "Boost\_\_ time"; questo comando consente di regolare il periodo di tempo. Entrambe le impostazioni sono confermate e memorizzate premendo OK.

Possibilità di programmazione: Nel periodo dalle 00:30...05:00: 13,5V...15,0V | 27,0V...30,0V | 54,0V...60,0V


equal charging 15.0V 02:00


La carica di equalizzazione può essere programmata allo stesso modo in cui si regola la carica rapida. Premere OK per selezionare, inserire quindi il valore della tensione di carica di equalizzazione premendo i tasti freccia ▲ ▼ per modificare il periodo di tempo, confermare quindi entrambe le impostazioni premendo OK. La carica di equalizzazione può soltanto essere modificata per batterie con elettrolita liquido poiché le tensioni sono troppo alte e sono dannose per le batterie ermetiche. I valori massimi di tensione di equalizzazione sono indicati nella scheda tecnica stilata



dal produttore della batteria. La finestra è disattivata quando viene selezionato il comando "Fixed" del menu CONF (selezione dell'elettrolita). La configurazione preimpostata di fabbrica ipotizza l'uso di batterie a elettrolita liquido. Una descrizione dettagliata è fornita al capitolo 6.7.1, pagina 14.


Possibilità di programmazione: nell'intervallo da 14,0V...15,5V | 28,0V...31,0V | 56,0V...62,0V

 La tensione di carica della batteria viene trasferita ai carichi direttamente dal regolatore di carica! Pertanto, durante la carica compensata di equalizzazione è possibile che la programmazione di valori di tensioni finali di carica possa danneggiare alcune utenze. Si consiglia quindi di selezionare queste opzioni con molta cautela e verificare che i valori desiderati per la batteria siano compatibili con quelli delle utenze (dispositivi) indicati nelle schede tecniche dei produttori.


 La soglia di scarica a cui vengono automaticamente scollegati i carichi e le utenze può essere programmata direttamente dall'operatore. Una volta selezionata la finestra premendo i tasti freccia ▲▼, è possibile aprirla per inserire i dati premendo OK. In seguito sarà possibile modificare la soglia di disconnessione premendo i tasti freccia ▲▼ e selezionando il valore desiderato fra quelli proposti. Premere OK per memorizzare le impostazioni. NOTA: La differenza tra la soglia di scollegamento e di riconnessione deve essere almeno del 20%. Se si vuole scollegare ad un livello di carica maggiore, si dovrà prima modificare la soglia di riconnessione in modo da mantenere il 20% di differenza fra i due valori. Sulla base della normativa vigente, questa differenza è di almeno 0,8V nei sistemi 12V.

Possibilità di programmazione tramite SOC: (disconnettere) 20%...70%  
Ogni volta che si configura la regolazione di tensione (capitolo 0; pagina 15) questa finestra visualizzerà valori di tensione, invece che valori di SOC per programmare il livello di tensione di disconnessione. Si rammenta che il regolatore di carica consente di inserire solo quei valori di scollegamento e riconnessione che consentano una differenza minima di 0,8V (12V), 1,6V (24V) e 3,2V (48V) garantita. Se si intende programmare un elevato livello di disconnessione, si dovrà preventivamente aumentare il livello di riconnessione.

Possibilità di programmazione tramite regolazione della tensione: 11,0V...12,5V | 22,0V...25,0V | 44,0V...50,0V


 La soglia di scarica a cui vengono automaticamente ricollegati i carichi può essere programmata direttamente dall'operatore. La finestra di impostazione della riconnessione è attivata premendo i tasti freccia ▲▼. Selezionare la finestra premendo il tasto OK, modificare quindi i valori nella finestra. Premere OK per memorizzare le impostazioni. Il livello di riconnessione può essere ridotto soltanto del 20% al di sopra della soglia di disconnessione (vedi sopra).  
Possibilità di programmazione: tramite SOC: (ricollegare) 40%...90%

Ogni volta che si configura la regolazione di tensione (capitolo 0; pagina 15) questa finestra visualizzerà valori di tensione, invece che valori di SOC. Il regolatore di carica consentirà di programmare soltanto valori possibili per garantire l'isteresi minima. Possibilità di programmazione: tramite regolazione di tensione: 11,8V..13,3V | 23,6V....,26,6V | 47,2V...53,2V

 Il regolatore di carica può regolare automaticamente l'illuminazione notturna valutando la densità della luce esterna grazie al blocco di moduli FV. A seconda dell'allineamento o dell'ombra che lambisce il blocco di moduli FV, potrebbe anche succedere che venga attivato il riconoscimento notturno anche se il crepuscolo non è ancora terminato. Tramite la regolazione programmabile "night delay", l'accensione dell'interruttore dell'illuminazione notturna può essere posticipata ad un'ora più tarda. Una volta selezionata la finestra premendo il tasto OK, nella prima linea compare l'espressione "night \_\_\_ delay"; è possibile modificare il tempo di ritardo premendo i tasti freccia ▲▼. Dopo aver confermato premendo OK compare la finestra "night \_\_\_ timer"; ora è possibile modificare il periodo di tempo relativo allo spegnimento della luce dopo l'alba. Premendo OK i nuovi valori vengono confermati e memorizzati.

Questa configurazione non produce effetti reali sul regolatore di carica o sui morsetti di prelievo dei carichi. Tuttavia, i carichi che devono essere mantenuti in funzione durante la notte possono essere collegati appositamente con telecomandi PA15, che dovranno essere programmati per la notte, mentre il regolatore di carica invia un segnale di attivazione dei carichi.

Possibilità di programmazione: timer 00:00...12:00 e un ritardo di 00:00...03:00

 Lo sviluppo di gas nella batteria (solo in batterie del tipo ad acido liquido) è proporzionale alla tensione e alla temperatura. Più sono alte la tensione e/o la temperatura, maggiore sarà la quantità di gas sviluppato all'interno della batteria. Pertanto, sulla base della temperatura, si dovrà regolare la tensione per tenere sotto controllo il processo di produzione del gas in modo che si verifichi soltanto in fase di equalizzazione della carica. I valori di tensione configurati (a potenziale zero, di

ricarica, di equalizzazione) si riferiscono al settaggio su una temperatura ambiente (25° C) e sono modificati internamente dal coefficiente programmabile sulla base della temperatura ambiente rilevata dal sensore di temperatura del regolatore di carica.

Possibilità di programmazione:

-2 mV/K/cella...-8mV/K/cella

## 6.7 Esempio di configurazione

### 6.7.1 Configurazione impostata in fabbrica

Dopo una caduta di potenza, per esempio per bruciatura di un fusibile di sicurezza o dopo aver disconnesso la batteria, normalmente non sarà necessario dover riprogrammare nessun valore dei parametri o funzioni in quanto i valori sono memorizzati nella EEPROM (un microprocessore di memoria speciale che non perde i dati in caso di interruzione di corrente) del regolatore di carica. Si fa osservare che le configurazioni rimangono memorizzate anche quando si trasferisce il regolatore di carica per reinstallarlo in un nuovo sistema.

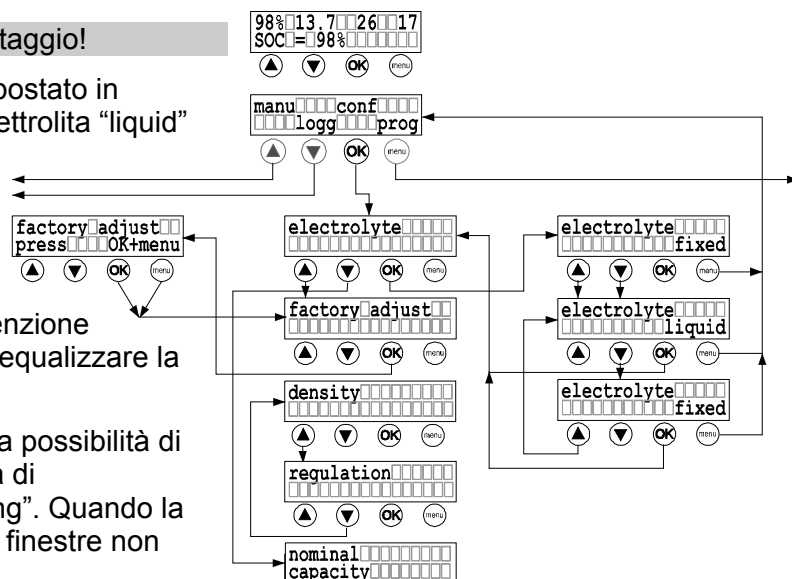
**Nota:** i regolatori di carica usati dovranno sempre essere riportati alla configurazione preimpostata di fabbrica (capitolo 6.7.3, pagina 14) prima di essere installati e messi in esercizio in un nuovo sistema.

Per dettagli sui valori impostati in fabbrica, si rimanda al capitolo 8.2. L'utente può reimpostare la configurazione di fabbrica in qualsiasi momento. Tuttavia, ogni precedente parametrizzazione andrà persa.

**Nota:** Regolare il tipo di batteria dopo il resettaggio!

Alla consegna il regolatore di carica è preimpostato in fabbrica come dispositivo per batterie con elettrolita "liquid". Questa configurazione è applicabile anche alla maggior parte delle batterie al piombo. Tuttavia, parametrizzando l'altra impostazione, per batterie chiuse con elettrolita in gel "fixed" si potranno ottenere prestazioni di carica ottimali e buona manutenzione delle funzioni di sicurezza (non è consentito equalizzare la carica o produrre gas).

Soltanto con la configurazione "liquid" si ha la possibilità di programmare la densità dell'acido e la carica di equalizzazione (compensata) "equal charging". Quando la configurazione è impostata su "fixed" queste finestre non sono attive.



### 6.7.2 Tipo di batteria

Premendo uno qualsiasi dei 4 tasti posti sotto il coperchio, si abbandona la modalità di visualizzazione dello stato corrente e si apre il menu principale. Premendo il tasto al di sotto dell'abbreviazione corrispondente: MANU (modifica manuale durante il funzionamento), LOGG (controllo del data logger interno), CONF (configurazione dei componenti del sistema) e PROG (programmazione dei valori impostati) è possibile selezionare il menu corrispondente. Nel caso di questo esempio si deve premere il terzo tasto da sinistra sotto l'abbreviazione "CONF" con il simbolo OK. Si aprirà la finestra che consente di programmare l'elettrolita.

**Nota:** Se per errore si è premuto il tasto sbagliato, premere MENU per ritornare al menu principale e ricominciare la procedura.

Premendo quindi di nuovo OK si accede direttamente alla finestra di impostazione dell'elettrolita, che consente di modificare l'espressione "fixed" in "liquid" premendo i tasti freccia ▲▼. Dopo aver selezionato la configurazione desiderata, premere OK per confermare. A questo punto, sarà possibile selezionare altre finestre, premendo i tasti freccia ▲▼, oppure ritornare al menu principale premendo il tasto menu.

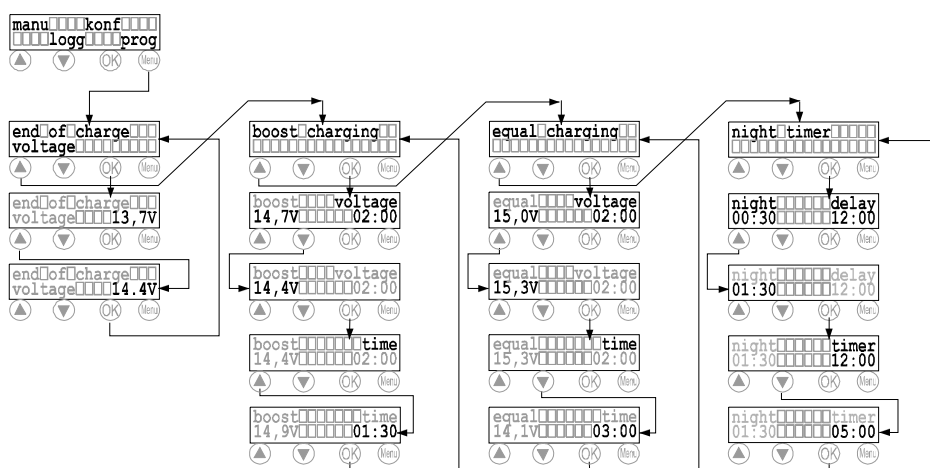
### 6.7.3 Resettaggio della configurazione impostata in fabbrica

Il paragrafo precedente descrive come selezionare la finestra electrolyte. Partendo da questa finestra si può aprire la successiva finestra di configurazione predefinita (factory adjust). Se si utilizza il tasto freccia ▲, tuttavia, si aprirà invece la finestra di impostazione della capacità nominale (nominal capacity) e solo

premendo ancora il tasto freccia ▼ attraverso “regulation” e “density” si arriverà al comando “factory adjust” (si veda il grafico ad albero del menu). Premendo OK si aprirà la finestra “factory adjust”. Apparirà immediatamente il comando: premere il tasto MENU più OK. Solo una pressione simultanea di questi due tasti consentirà di reimpostare la configurazione predefinita del produttore.

## 6.8 Esempio di programmazione

Questo esempio mostra come sia possibile modificare le configurazioni preimpostate con la voce del menu principale “PROG”. Le modifiche sono evidenziate in grassetto.



In primo luogo, aprire il coperchio del regolatore di carica e premere uno dei tasti. Il display visualizzerà il Menu principale con i quattro sottomenu. Premere il pulsante sotto il sottomenu corrispondente (MANU,LOGG,CONF,PROG). In questo esempio premere il tasto all'estrema destra che ha la funzione PROG. Si fa osservare che questo tasto ha la funzione “tornare al Menu principale” in tutte le altre finestre.

Dopo aver premuto questo tasto, compare la finestra “end of charge” all’inizio del menu PROG. Dato che questa finestra non è d’interesse in questo caso, si faranno scorrere le altre finestre fino a quella indicante “boost charging”, premendo il tasto freccia ▲. Una volta visualizzata la finestra desiderata, “equal charging”, premere il tasto OK per selezionarla. La prima riga riporta l’espressione “equal voltage” che consente di portare la tensione (qui 15 V) a 15,3 premendo il tasto freccia ▲ ▼. Premere OK per memorizzare il valore inserito; nel frattempo sarà visualizzata sulla prima riga l’espressione equal time. Ora si può modificare il tempo di mantenimento della tensione di fine carica premendo i tasti freccia ▲ ▼ (qui: dalle 02:00 alle 03:00). Premere OK per confermare; verrà visualizzata la finestra originaria di equalizzazione della carica.

Nota: Se si vuole essere sicuri di aver programmato correttamente, premere solo OK e far scorrere tutti i sottomenu “equal charging” per verificare i valori. Nel frattempo, non premere i tasti freccia per non rischiare di alterare i valori.

Nota: Se è stato programmato un valore errato, è possibile ritornare alla finestra precedente che indica il valore desiderato premendo alcune volte il tasto OK. Il valore errato può essere modificato utilizzando i tasti freccia ▲ ▼.

## 7 Installazione

### 7.1 Precauzioni

Non installare moduli o componenti FV in un ambiente dove potrebbero essere presenti miscele di gas facilmente infiammabili!

Nelle immediate vicinanze della batteria c’è il rischio che si producano gas esplosivi. Si consiglia vivamente di verificare che il locale in cui si trova la batteria sia adeguatamente areato ed evitare l’accidentale sviluppo di scintille.

⚠ Per le batterie, dovranno essere rispettate le seguenti istruzioni. Le precauzioni di base fornite di seguito sono valide per tutti i paesi. Verificare le disposizioni legislative nazionali per i dispositivi elettrici e la sicurezza e tutte le precauzioni applicabili nella manipolazione di cavi CC e installazioni di accumulatori di corrente.

⇒ DIN (Germania) VDE 0510 parte 2, parr.: 7. Precauzioni contro il pericolo di scoppio, 8. Precauzioni contro i rischi da gas prodotti da elettroliti (solfuro d’idrogeno) e 9. Ubicazione

⇒ Codice Nazionale sull’Elettricità, art. n. 690. Il dispositivo dovrà essere installato ai sensi del regolamento.

## 7.2 Ubicazione dell'installazione

Il regolatore di carica deve essere collegato al gruppo di moduli FV, alla batteria e alle utenze. Le perdite di linea e le cadute di tensione dovrebbero essere mantenute al minimo, perciò il regolatore di carica deve essere installato in modo che i cavi siano i più corti possibile e l'accesso il più diretto possibile. Questo sarà il fattore determinante nella scelta dell'ubicazione della batteria, oltre che del gruppo elettrogeno FV. La lunghezza dei cavi collegati ai carichi ha un minor impatto sulla scelta del luogo in cui posizionare il regolatore di carica, in quanto è necessario distribuire l'energia nell'edificio o nel sito.

La posizione ideale per la batteria è un locale tecnico adeguatamente areato (che consenta di tenere una distanza di sicurezza minima di 30 cm dal regolatore di carica) all'interno dell'edificio e il più possibile vicino ai moduli FV. Poiché le correnti di carica e di scarica fluiscono tramite i collegamenti via cavo della batteria, si raccomanda di mantenere la minor distanza possibile e l'uso di cavi corti e spessi. Questo è il punto dei collegamenti in cui eventuali perdite potrebbero produrre i peggiori effetti sull'efficienza e le prestazioni del sistema FV.

Il generatore FV dovrà essere installato in modo che – nel caso più sfavorevole – la caduta di tensione non sia così forte da non consentire di ricaricare completamente la batteria. Nel periodo limitato di tempo in cui si effettua la carica compensata (di equalizzazione), il caricamento della batteria avviene ad alta tensione. Tuttavia, se la perdita di tensione nel generatore FV si rivela eccessivamente elevata, non sarà possibile ottenere la tensione necessaria per la carica di compensazione. Il timer che regola la fase di equalizzazione non viene innescato fintanto che non si raggiunge la tensione necessaria, per cui esso rimane “bloccato” e il regolatore di carica resta in permanenza in modalità “equalizzazione” finché non si apporta un correttivo. Per esempio, se la tensione MPP nel collegamento del generatore FV è pari a 16,5 V, meno 1,0 V di perdita di tensione sui cavi che vanno dal generatore FV al regolatore di carica, meno 0,3 V di perdita di tensione al regolatore di carica e nei fusibili, la batteria raggiungerà una tensione massima di soli 15,2 V.

Il regolatore di carica non deve essere installato in locali in cui si trovano miscele gassose o liquidi infiammabili, bombole, vernici, solventi, ecc. L'installazione è permessa esclusivamente in zone in cui non vengono superati i limiti indicati dalle specifiche ambientali del regolatore di carica (si veda la scheda tecnica) Inoltre, non sarà possibile installare e mettere in servizio il regolatore di carica in ambienti molto umidi, come i bagni.

Il regolatore di carica dovrà essere tenuto al riparo dagli agenti atmosferici. Si dovrà evitare anche l'esposizione diretta ai raggi del sole e il riscaldamento dovuto alla vicinanza di altre apparecchiature.

**Installare la batteria e il regolatore di carica in un luogo fuori dalla portata dei bambini o di persone non autorizzate! La superficie su cui si dovrà installare il regolatore di carica non dovrà essere facilmente infiammabile. Durante il funzionamento, la parte posteriore del regolatore di carica (dispositivo di raffreddamento) si riscalda a causa della perdita di prestazioni; pertanto si dovrà posizionare il dispositivo in un locale che possa sopportare temperature fino a 85°C.**

### 7.2.1 Installazione a muro

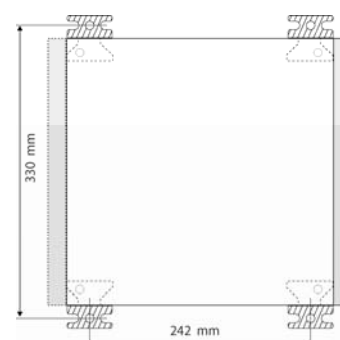
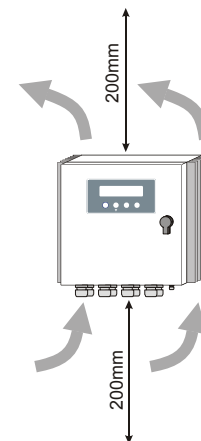
Il regolatore di carica dovrà essere montato su una superficie ignifuga. Inoltre, non è consentita la presenza di materiali infiammabili al di sotto del supporto del regolatore di carica.

Il regolatore di carica dovrà essere installato su una parete verticale. Solo così si potrà effettuare il raffreddamento tramite l'aria ascendente (effetto camino) e consentire un funzionamento corretto.

Il regolatore di carica è fissato al muro tramite delle viti inserite nelle quattro cerniere a muro. Cfr. l'illustrazione.

### 7.2.2 Montaggio del regolatore di carica solare

Il regolatore di carica dovrà essere installato con i morsetti dei cavi rivolti verso il basso. Assicurarsi che il dispositivo di raffreddamento sia ben aerato in fase di montaggio. Quando il regolatore è in funzione e il dispositivo diminuisce le prestazioni, surriscaldandosi, l'aria che sale attraverso il dispositivo di raffreddamento estrae il calore. Questo effetto “a camino” è necessario per il perfetto funzionamento del regolatore di carica e il suo raffreddamento. Non chiudere il regolatore per non bloccare il



processo di aerazione. Osservare una distanza di sicurezza di almeno 200 mm sopra e sotto il dispositivo.

## 7.3 Preparazione

### 7.3.1 Assemblaggio

Prima dell'installazione, stendere tutti i cavi, preparare le scatole di alimentazione e i fusibili di sicurezza:

- Tagliare gli spezzoni occorrenti
- Isolare i cavi su entrambe le estremità e premere le parti terminali dei trefoli
- Preparare le scatole di alimentazione

### 7.3.2 Preparazione dei collegamenti

Assicurarsi che la sezione dei fili sia conforme alle prestazioni di erogazione della corrente previste per il regolatore di carica. La tabella sotto indica le sezioni minime necessarie per correnti costanti. La distanza dal regolatore alla centralina di distribuzione del modulo (circa 10 m); alla batteria (circa 2 m); alla scatola di distribuzione alle utenze (circa 5m).

Prima di effettuare i collegamenti, controllare che le batterie siano quelle giuste e che siano collegate correttamente (controllare la tensione del sistema!). Inoltre assicurarsi che la massima corrente del generatore solare non ecceda le prestazioni indicate nelle specifiche del regolatore di carica.

### 7.3.3 Cablaggio

Quando vengono colpiti dall'irraggiamento solare, i moduli solari producono corrente. Anche in caso di scarso irraggiamento, si produce corrente a piena tensione.

- Non lasciare in nessun caso i moduli solari liberi da tensione tramite corto circuito! Sviluppo di scintille!
- Utilizzare esclusivamente utensili dotati di rivestimenti isolanti!
- Non toccare mai le estremità dei cavi non isolati!
- Se non si procede immediatamente al collegamento, isolare le estremità libere dei cavi!
- Lavorare soltanto su terreno asciutto! I componenti (moduli solari, cavi, ecc.) non devono essere bagnati o umidi durante l'installazione!
- Prestare attenzione alla corretta polarizzazione durante il cablaggio!

La batteria accumula una notevole quantità di energia che può essere rilasciata in un corto circuito, creando una condizione di pericolo e innescando un incendio a causa della produzione di scintille. Perciò è indispensabile installare un fusibile di sicurezza direttamente sul polo della batteria. Questo fusibile protegge i cavi tra la batteria ed il regolatore di carica.

Con i sistemi isolati non è necessario, consueto o addirittura consentito da talune leggi nazionali collegare a terra i componenti (ad es.: DIN 57100 parte 410). Per ulteriori istruzioni vedere "Misure di sicurezza" (Cap. 7.6, pagina 14)

## 7.4 Installazione e messa in servizio

È assolutamente necessario seguire tutte le "Avvertenze generali di sicurezza" (Cap. 1.3, pagina 3). Per garantire un perfetto funzionamento del regolatore di carica, è necessario seguire la sequenza descritta nei capitoli seguenti.

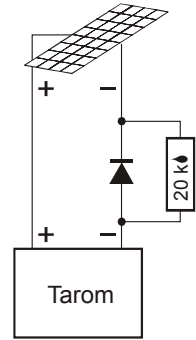
Importante: controllare che la polarità sia corretta prima di effettuare il collegamento, tutti i poli negativi (-) sono contrassegnati dal colore blu!

### 7.4.1 Collegamento della batteria al regolatore di carica

- Posizionare il sezionatore del regolatore di carica su OFF (0)
- Posare in parallelo i cavi di connessione (A+, A-) tra il regolatore di carica e la batteria.
- Fare attenzione alla giusta polarità!
- Collegare il cavo A+ della batteria al polo positivo.
- Collegare il cavo A- della batteria al polo negativo.
- Posizionare il sezionatore del regolatore di carica su ON (1); il regolatore dovrebbe avviarsi.
- Se si è spento il regolatore, attendere 10 secondi prima di riavviarlo.

#### 7.4.2 Collegamento dei generatori solari al regolatore di carica

- Collegare entrambi i gruppi di moduli con M+ e M ai morsetti del regolatore di carica. Fare attenzione alla giusta polarità per evitare di danneggiare il regolatore! Il morsetto blu indica la polarità negativa (-).
- Collegare come fonte di energia solo i generatori solari (e non collegarsi all'alimentazione in rete, o generatori diesel o eolici).
- Se si utilizzano diodi di blocco per separare le stringhe dei moduli, si dovrà collegare uno di tali diodi in parallelo con un resistore da 20 k Ohm che consenta il rilevamento del modulo e della modalità "notturno" del PowerTarom. In caso contrario, le normali funzioni saranno operative ma il contatore Ah non sarà in funzione.

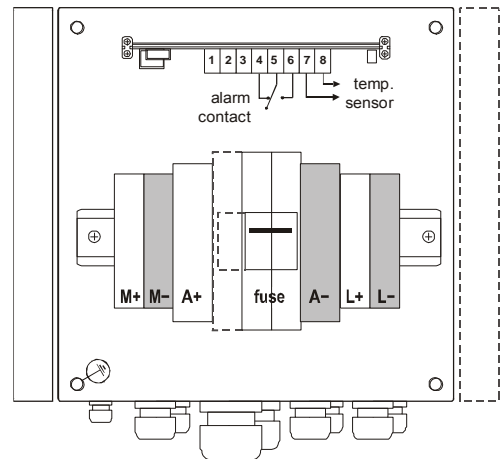


#### 7.4.3 Collegamento dei carichi

- Proteggere ciascun circuito dei carichi con un fusibile di sicurezza.
- Scollegare tutti i carichi prima di cablare i cavi per evitare sviluppi di scintille che potrebbero danneggiare le apparecchiature sensibili.
- Collegare i cavi dei carichi ai morsetti del regolatore di carica. Fare attenzione alla giusta polarità!

#### 7.4.4 Collegamento del sensore di temperatura

- Fissare il sensore di temperatura al polo della batteria.
- Collegare il sensore con i morsetti 7 e 8 come da riquadro dei circuiti stampato.



#### 7.4.5 Collegamento dei contatti d'allarme

- Il relè di segnalazione viene azionato se si verifica un guasto nel sistema: sottotensione, SOC solo al 10% sopra il valore di scollegamento, sovratensione, (cfr. contatto d'allarme, par. 4.2).
- In caso d'allarme, i contatti sui morsetti #5 e #6 si chiudono e quelli #5 e #4 si aprono.
- Carico massimo di contatto 150 mA, 200 V DC. Rds a = 25 Ohm. Se si pone rimedio alle condizioni che hanno causato l'errore, il sistema si resetta automaticamente. Si veda anche il capitolo 4.2.

Collegare tutti i carichi di vitale importanza o d'emergenza che non devono essere mai scollegati dal regolatore di carica (ad esempio luci di emergenza, collegamenti radio) direttamente alla batteria! Pericolo di scarica: il regolatore di carica non tiene più sotto controllo il sistema! Proteggere queste utenze installando fusibili di sicurezza.

Infine assicurare tutti i cavi nelle immediate vicinanze del regolatore con dei passacavi. Anche i cavi di tutti gli altri componenti dovranno essere protetti da passacavi.

### 7.5 Disinstallazione

Disinstallare il regolatore di carica ripercorrendo all'inverso gli stessi passi dell'installazione. In primo luogo si dovranno spegnere manualmente tutte le utenze e poi scollegarle dal regolatore di tensione. In un secondo tempo si dovranno scollegare i moduli. Per evitare lo sviluppo di scintille, la notte i moduli devono rimanere scollegati o coperti. Rimuovere quindi il fusibile.

Per evitare un corto circuito, si dovranno rimuovere le giunzioni dai poli della batteria prima di scollegare i cavi dal regolatore di carica. Prima di reinstallare il regolatore si dovranno ripristinare le impostazioni di fabbrica.

### 7.6 Misure di sicurezza

Per quanto si adottino tutte le misure di sicurezza per la protezione del regolatore di carica, queste non possono impedire i danni causati da errata installazione all'esterno del regolatore di carica. Per questa ragione si raccomanda assolutamente di installare un dispositivo di sicurezza sul polo della batteria per evitare che eventuali corti circuiti danneggino la batteria ed il regolatore di carica.

### 7.6.1 Sicurezza elettronica contro i corti circuiti

Un dispositivo elettronico di protezione da corti circuiti impedisce sia che il regolatore venga danneggiato, sia che venga disinserito il dispositivo di sicurezza contro i corti circuiti nel generatore solare e nelle uscite ai componenti delle utenze. Il display indica questo errore con la dicitura "load current": Dopo l'eliminazione dell'inconveniente, il regolatore di carica ritorna automaticamente al funzionamento normale dopo circa 30 secondi.

### 7.6.2 Sicurezza hardware

Il regolatore è protetto da un sezionatore magnetico. La gamma di potenza del regolatore (pagina 9) può essere rilevata dal diagramma SOAR.

### 7.6.3 Infiammabilità

Il regolatore di carica è costruito unicamente con materiale non infiammabile e autoestinguente. Anche in caso di errore imprevedibile non c'è rischio di incendio se non è presente materiale infiammabile nell'ambiente circostante e se il regolatore di carica è stato installato su un supporto ignifugo.

### 7.6.4 Errori semplici e doppi

Il regolatore di carica è protetto contro errori semplici (es. corto circuito dei carichi, polarizzazione errata di batteria o moduli, ecc.) con appropriate misure, principalmente elettroniche o tramite fusibili.

Tuttavia, alcuni errori doppi possono causare la distruzione del regolatore di carica o di componenti (componenti delle utenze, dei moduli) e nello specifico:

- Batteria polarizzata sugli ingressi dei dispositivi FV
- Un filo della batteria all'ingresso dei moduli e l'altro all'uscita dei carichi.
- Una fonte di tensione errata (corrente di rete a 230 V) all'ingresso dei moduli FV.

## 8 Protezione da sovratensione nel sistema fotovoltaico

La sovratensione può danneggiare il sistema FV

Spesso i sistemi fotovoltaici sono installati in siti quali vette di montagne o vicino a strutture come i tralicci dell'alta tensione. Queste ubicazioni presentano un alto rischio di danni a causa dei fulmini. Pericolosi livelli di sovratensione si possono verificare a causa di caduta diretta di fulmini o, più di frequente, a causa di lampi a distanza di 100 m. Per evitare che le apparecchiature elettroniche siano danneggiate da questi picchi di tensione, si dovrà contemplare l'inserimento di tutte le parti del sistema nel dispositivo di protezione da sovratensione: l'immobile, i moduli, le scatole, i cavi, il regolatore, l'invertitore, i carichi, l'antenna e la messa a terra.

In ogni caso, una buona protezione contro i fulmini può ridurre notevolmente il rischio di danni, ma non impedirli completamente. Non è possibile descrivere nel dettaglio in questa sede tutte le protezioni da sovratensione per tutti i tipi di installazione, per quanto venga fornita una serie di suggerimenti e di letture al riguardo.

Si rimanda ai seguenti siti sulla protezione contro i fulmini:

<http://www.iea-pvpsuk.org.uk/PV%20for%20standalone/T3-13%202003.pdf>

Oppure i siti dei produttori di dispositivi di protezione contro la sovratensione:

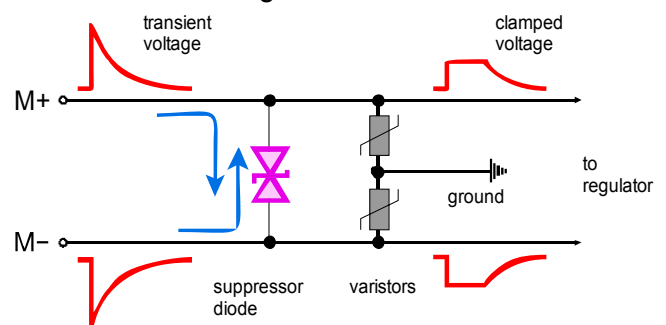
[www.dehn.de](http://www.dehn.de), [www.phoenixcontact.de/ueberspannungsschutz](http://www.phoenixcontact.de/ueberspannungsschutz), [www.citel.de](http://www.citel.de), [www.cirprotec.com](http://www.cirprotec.com), ...

### Picchi temporanei di sovratensione

I picchi temporanei di sovratensione possono essere provocati dai lampi. Non per forza il sistema dovrà essere colpito da un fulmine – in questo caso l'energia è tale che ovviamente la struttura andrà distrutta.

Perfino una scarica fra le nubi o un fulmine che si abbatte in lontananza possono produrre impulsi di energia a carico dei conduttori del sistema come i fili, le strutture metalliche o i componenti elettrici.

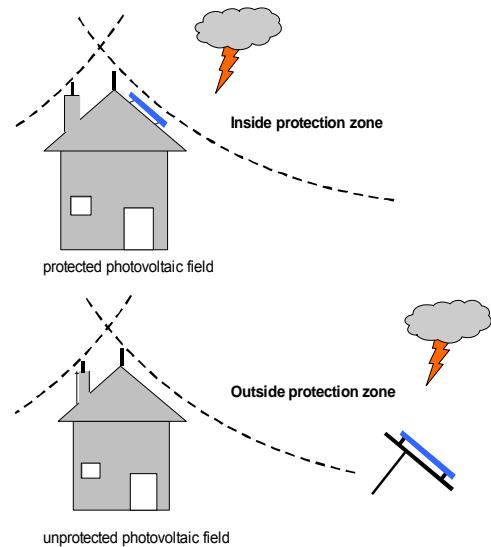
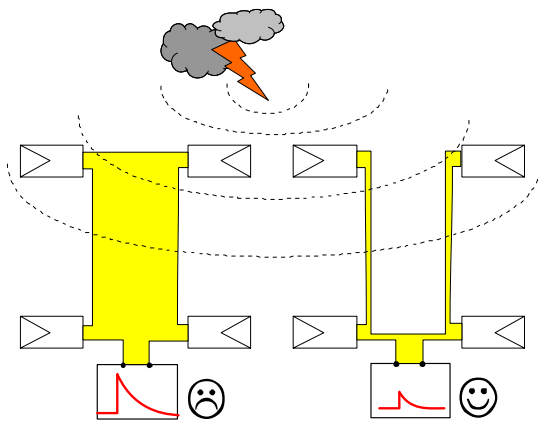
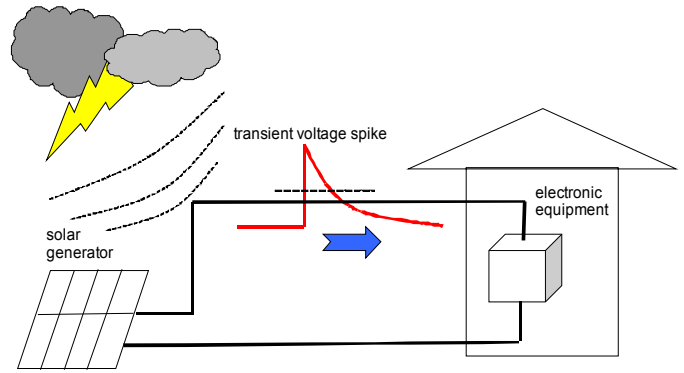
Nemmeno Perfino un fulmine non visibile o un tuono non percepito possono causare un picco passeggero di tensione. Anche scariche elettrostatiche possono provocare picchi temporanei fino a 1000 V ! Tali picchi di tensione possono avere impulsi positivi o negativi a seconda della messa a terra.



Picchi di alta tensione indotti da lampi distanti  
Protezione da sovratensione interna

- All'interno del PowerTarom si trovano dei componenti elettronici (varistori e diodi di soppressione d'interferenza) che contengono l'energia dei picchi temporanei. Questi elementi normalmente assorbono energia in misura limitata e la convertono in calore. Se l'energia è troppa, anche questi elementi verranno distrutti a causa del surriscaldamento. Alcune indicazioni generali per la protezione da sovratensione del sistema:

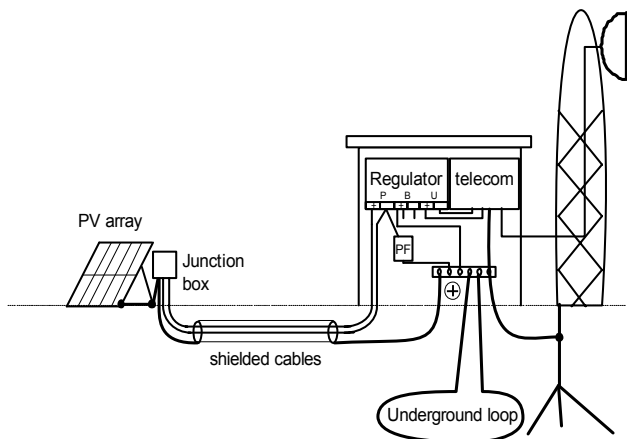
- la messa a terra del polo positivo (+) della batteria aiuta a ridurre il livello di tensione temporaneo. Tutti i morsetti di segno positivo (+) del regolatore PowerTarom sono collegati internamente;
- le scatole e i supporti devono avere la messa a terra. I cavi dei moduli di collegamento con il regolatore devono essere schermati;
- tutti i collegamenti di messa a terra devono essere il più corti possibile;
- i collegamenti fra regolatore e moduli devono essere il più corti possibile;
- i cavi di segno + e - dei moduli (e dei carichi) possono non essere separati per evitare loop fra di loro;
- si dovranno usare protezioni da sovratensione esterna nella scatola di giunzione dei moduli (soppressore del tipo a espulsione, varistori, diodi di soppressione =10kA);
- posare i cavi di messa a terra separati da quelli a corrente CC



evitare i loop fra i cavi dei moduli

tenere i moduli e la protezione parafulmini vicini





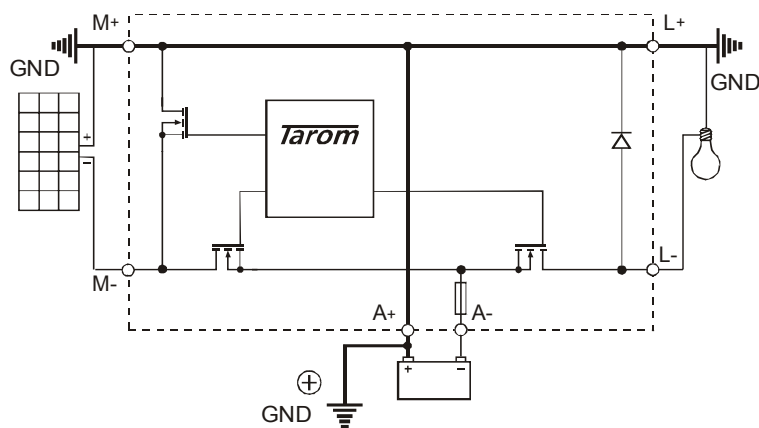
I collegamenti fra moduli e regolatore di carica dovranno essere schermati. Tutte le parti metalliche dovranno avere la messa a terra. I parafulmini possono contribuire a proteggere dai picchi di tensione, ma non devono mai creare ombra sui moduli.

La scatola di giunzione dei moduli dovrà contenere un soppressore e/o un diodo di soppressione e un varistore con un'elevata capacità di potenza (15 kA). La tensione limitata dovrà essere appena al di sopra della tensione di circuito aperto dei moduli.

## 9 Messa a terra

### 9.1 Polo positivo a terra

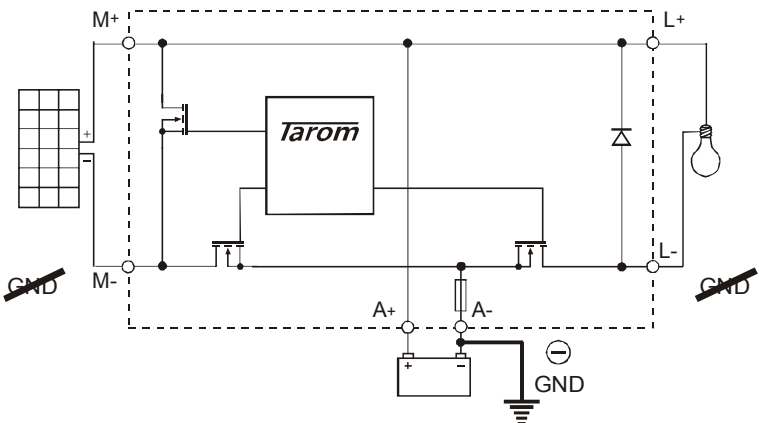
Quando si opera la messa a terra col polo positivo, questo può essere usato come massa comune per tutti i componenti del sistema. Ad ogni buon conto, nel regolatore di carica tutti i collegamenti positivi sono collegati internamente.



### 9.2 Polo negativo a terra

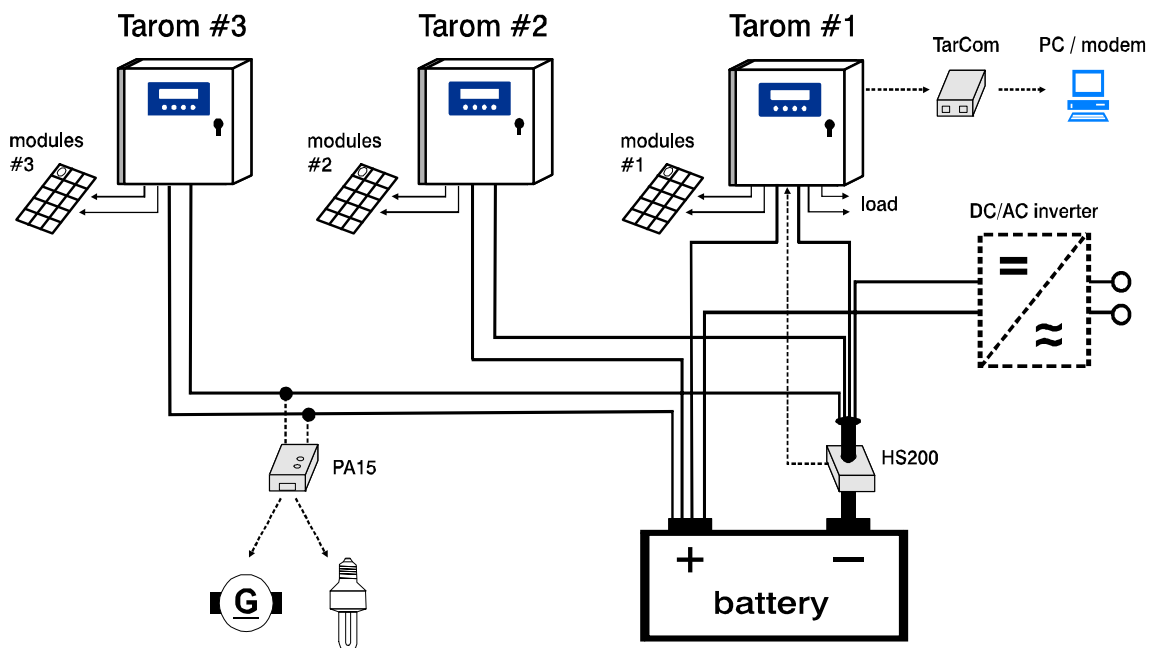
Si potrà effettuare la messa a terra solo di un collegamento col segno meno dei componenti del modulo, l'accumulatore o il carico. (per es., la messa a terra di antenne)

Quando un sistema FV richiede una messa a terra negativa (ad esempio la polarità negativa dell'accumulatore) soltanto questo componente può essere connesso con questa massa. Un collegamento con altri poli negativi (modulo o utenza) mette in ponte gli elementi di comando e il fusibile. Questo fatto potrebbe provocare un malfunzionamento e la distruzione del regolatore di carica. La scatola metallica non è collegata al potenziale della batteria.



## 10 Indicazioni d'uso di una serie di PowerTarom

In un impianto FV, vari regolatori PowerTarom possono caricare simultaneamente una batteria. Si prega



di osservare le seguenti norme per un'installazione ottimale:

**batteria:** i morsetti della batteria (A+ e A-) di tutti i regolatori sono collegati agli stessi moduli della batteria: ogni PowerTarom ha bisogno di un gruppo di moduli singolo e separato. Non è permesso alcun collegamento o messa a terra fra i vari morsetti M.

**carico:** non collegare i morsetti L dei vari PowerTarom.

**Messa a terra:** solo i morsetti di segno "+" dei vari PowerTarom possono essere collegati o messi a terra. Non collegare mai né effettuare la messa a terra dei morsetti M o L al segno meno della batteria!

### Configurazione dei PowerTarom:

#### Tarom #1

settare la regolazione su "tensione" (menu conf/regulation/voltage)

settare il tipo di elettrolita che corrisponde alla batteria in uso (menu conf/electrolyte/liquid|fixed)

#### Tarom #2, 3, ..

settare la regolazione su "tensione" (menu conf/regulation/voltage)

g:

data logger **TarCom**: il logger TarCom può comunicare con un unico PowerTarom. Quindi, i dati sulle correnti degli altri PowerTarom non vengono registrati. E' possibile utilizzare per ogni PowerTarom diversi TarCom oppure installare un sensore di corrente HS200 sulla linea principale della batteria.

Sensore di corrente **HS200**: Se si collega un HS200 al cavo principale della batteria, tutte le correnti in entrata e in uscita dalla batteria saranno calcolate e visualizzate su quel PowerTarom e sul suo logger TarCom. E' necessario un solo HS200 per tutto l'impianto. Correnti superiori al massimo di 200A non saranno visualizzate, pur non pregiudicando il funzionamento del sensore. Se si utilizza un sensore HS200, insieme con Tarom #1 è possibile resettare il suo menu di configurazione/la regolazione su "SOC".

receiver telecomando PA15: solo un PowerTarom può emettere i segnali radio per i ricevitori PA15. Settare "option transmit" su "accu" su Tarom #1 e settare "option transmit" su "off" su tutti gli altri PowerTarom dell'impianto.

## 11 Manutenzione

Non essendovi parti semoventi (ventole o relé), non è necessaria alcuna manutenzione al regolatore stesso.

Il dissipatore di calore deve essere mantenuto pulito per garantire il corretto raffreddamento.

I cavi devono essere controllati periodicamente per verificare che non vi siano fenomeni di corrosione. A causa della corrosione la resistenza di trasferimento aumenta e i contatti possono diventare così caldi da provocare dei danni al funzionamento.

## 12 Dati tecnici

### 12.1 Prestazioni

Tipo di regolatore	2070	2140	4055	4110	4140
Tensione di sistema	12/24 V		48 V		
Potenza massima dei moduli $I_k$ a 20 °C	70 A	140 A	55 A	110 A	140 A
Scarica massima a 20°C	70 A	70 A	55 A	55 A	70 A
Max. tensione modulo	50 V		100 V		
Temperatura di servizio	-15 °C..50°C				
Temperatura di immagazzinamento	-15 °C...80°C				
Morsetti Batt/Modulo AWG	0/50 mm <sup>2</sup>	0000 (95 mm <sup>2</sup> )	0 (50 mm <sup>2</sup> )	00 (70 mm <sup>2</sup> )	0000 (95 mm <sup>2</sup> )
AWG morsetti carichi	0 (50 mm <sup>2</sup> )				
Premistoppa e sezioni dei cavi	PowerTarom 2070 e 4055 (un dissipatore di calore) : 2x M40 (Ø14...28 mm), 4x M32 (Ø12...21 mm), 1x M25 (Ø ...17 mm):  PowerTarom 2140, 4110 e 4140 (dissipatori di calore) 4x M40 (Ø14...28 mm), 2x M32 (Ø12...21 mm), 1x M25 (Ø8...17 mm)				
Peso	9 kg	10 kg	9 kg	10kg	10 kg
Dimensioni	330/360 x 330 x 190 mm				
Tipo di protezione	IP65				
corrente carico max/tempo per tutti i tipi a 20°C					

### 12.2 Dati tecnici di regolazione

Validi con una temperatura di 25°C

Tensione di fine carica	programmabile 13,0.. 14,5 V di fabbrica 13,7 V
Carica rapida (boost)	programmabile 14,0 V...15,0 V; da 00:30 a 05:00 ore dopo SOC < 70 % di fabbrica, 4 V; 2 h
carica di equalizzazione	Programmabile 14,0 V...15,5 V; da 00:30 a 05:00 h dopo SOC < 40 % di fabbrica 14,7 V; 2 h
Disconnessione bassa tensione del SOC e regolazione (tensione)	programmabile 20 %...70 % (11,0 V-11,7 V) SOC di fabbrica < 30 % (11,1 V)
Riconnessione dei carichi	programmabile 40 %...90 % (11,9 V-13,3 V)

	di fabbrica SOC > 50 % (12,0 V)
Processo di caricamento	Curva IU- con PWM a 20 Hz
Indicazione di basso voltaggio, indicazione di alta tensione	< 10,5 V > 15,2 V or 0,2 V> carica di equalizzazione massima
indicazione di temperatura elevata	75 °C interni all'involucro, si resetta automaticamente a 65 °C

### 13 Malfunzionamenti ed errori

Il regolatore di carica è progettato per funzionare molti anni continuativamente. Ciò nonostante, è possibile che si verifichino dei guasti. Eppure, molto spesso le cause di guasti od errori non hanno origine nel regolatore di carica in sé, ma dipendono dai componenti periferici del sistema. La descrizione che segue sarà un'utile guida di riferimento per individuare l'origine dei malfunzionamenti e ripristinare quanto prima in servizio il dispositivo, al fine di evitare spese non necessarie. L'elenco che segue non è certo esaustivo, ma esso riporta gli errori ed i sintomi più comuni che concernono la maggior parte di tutti i possibili errori. Il regolatore di carica dovrà essere inviato all'assistenza solo quando si è assolutamente certi che non si sia verificato nessuno degli errori indicati nella tabella seguente.

Il regolatore di carica è protetto con vari mezzi contro danneggiamenti. Ciò nonostante, si consiglia di adottare tutte le precauzioni necessarie nel per un buon funzionamento del dispositivo. Una parte dei malfunzionamenti vengono rilevati e indicati sul display LCD. Tuttavia, gli errori vengono indicati soltanto qualora il sistema sia stato correttamente installato. Se vi sono malfunzionamenti diversi da quelli descritti di seguito si consiglia innanzitutto di verificare che il regolatore di carica sia stato collegato correttamente all'accumulatore, ai moduli e ai carichi con la giusta polarità. Quindi, controllare i sezionatori. In caso di malfunzionamento, il regolatore di carica spegne automaticamente i carichi.

Errore	Significato	Rimedio
CB is off (il sezionatore è spento)	Polarità errata nell'accumulatore	<ul style="list-style-type: none"> <li>• Posizionare il sezionatore su ON (premere e rilasciare)</li> </ul>
No LCDisplay	<ul style="list-style-type: none"> <li>- il sezionatore della batteria è spento</li> <li>- la temperatura reale è troppo elevata o troppo bassa</li> <li>- le distorsioni esterne hanno interrotto l'LCD del regolatore</li> </ul>	<ul style="list-style-type: none"> <li>• Controllare la temperatura di servizio</li> <li>• Premere i tre pulsanti freccia a sinistra ▼+▲ e ok) contemporaneamente per far ripartire il display.</li> </ul>
"module current" (corrente del modulo)	La corrente del modulo supera la corrente max consentita. Per quanto questo inconveniente non causi un malfunzionamento nell'immediato, il dissipatore di calore si surriscalda e ciò potrebbe provocare ustioni. Le utenze sono scollegate per evitare ulteriori perdite e autosurriscaldamento. Dopo aver diminuito la tensione, le utenze saranno ricollegate automaticamente.	<ul style="list-style-type: none"> <li>• Il blocco di moduli FV supera la corrente nominale. Suddividere il sistema di generatori in unità più piccole.</li> </ul>
"load current" (corrente utenze)	La corrente delle utenze è troppo alta e la corrente in uscita è scollegata. Tutto il consumo ha superato la corrente massima di scarica, oppure l'impulso massimo di corrente è stato superato con l'uso di apparecchiature ad alto assorbimento. Si è prodotto un corto circuito. Risolto il problema, il regolatore di carica ricollega i carichi dopo circa 30 secondi.	<ul style="list-style-type: none"> <li>• Scollegare manualmente alcune utenze.</li> <li>• Eliminare il corto circuito.</li> </ul>
"over temperatur	La temperatura massima consentita è stata superata. Per ridurre ulteriormente la	<ul style="list-style-type: none"> <li>• Controllare la ventilazione</li> </ul>

e" (temp. eccessiva)	dispersione d'energia, sono scollegate alcune utenze. Se il regolatore si è raffreddato, questa misurazione sarà sottoposta a revisione.	<ul style="list-style-type: none"> <li>• Proteggere il regolatore di carica dalla luce diretta del sole.</li> </ul>
High voltage (alta tensione)	In particolari processi di ricarica attraverso generatori di supporto si producono tensioni dannose per alcune apparecchiature. Pertanto vengono disconnessi.	<ul style="list-style-type: none"> <li>• Scollegare i caricatori esterni.</li> <li>• Controllare i collegamenti della batteria e i fusibili</li> </ul>
Low voltage (bassa tensione)	Per proteggere la batteria, tutte le utenze influenzate controllate dal regolatore saranno disconnesse. Esse saranno riconnesse automaticamente quando sarà raggiunto lo stato di livello di caricamento previsto.	<ul style="list-style-type: none"> <li>• Collegare tutte le utenze attraverso il regolatore di carica per evitare scariche profonde della batteria.</li> </ul>
"no modul" (nessun modulo)	Nessun modulo è collegato (sistema antintrusione) né sono installati diodi di blocco (il rilevamento richiede 15-60 min !)	<ul style="list-style-type: none"> <li>• Controllare i contatti e i collegamenti.</li> <li>• Diodi di blocco paralleli con 20 kOhm</li> </ul>
"EEProm defect" (difetto EEPROM)	L'EEProm del regolatore non può essere più letto o descritto. Rimedio: interrompere l'alimentazione di tensione e ricollegarlo. Se l'errore persiste, rivolgersi al concessionario autorizzato	<ul style="list-style-type: none"> <li>• Scollegare il regolatore di carica e ricollegarlo nell'ordine indicato. Se il messaggio persiste, occorrerà inviare in riparazione il regolatore di carica presso un concessionario.</li> </ul>
"self test failure" (errore autotest)	Non è stato possibile effettuare l'autotest correttamente, perché il generatore FV o il carico non sono stati scollegati. L'interruttore "On" dei componenti o di altri dispositivi non funziona	<ul style="list-style-type: none"> <li>• Scollegare il modulo e il carico</li> <li>• Se l'autotest continua a dare segnale di errore, occorrerà inviare in assistenza per la riparazione il regolatore di carica</li> </ul>
night (notte)	Il messaggio "night" è visualizzato di giorno Nessun messaggio "night" durante la notte	<ul style="list-style-type: none"> <li>• Polarità del modulo invertita</li> <li>• Diodi di blocco paralleli con 20 kOhm</li> </ul>

## 14 Garanzia di legge

La garanzia legale riconosciuta al cliente su questo prodotto ha una durata di due anni, come previsto dalle disposizioni legislative tedesche.

Il venditore porterà rimedio a qualsivoglia difetto di fabbricazione e dei materiali che si dovessero presentare durante il periodo di garanzia e che pregiudicano il corretto funzionamento del dispositivo. Una normale usura del dispositivo non viene considerata come un malfunzionamento. La garanzia applicata non è valida in caso di errori imputabili a terzi, installazione o collaudo ad opera di personale non qualificato, uso improprio o negligente, trasporto improprio, carico eccessivo, uso di attrezzature inadeguate, lavori di costruzione difettosi, ubicazioni non adatte ad ospitare il dispositivo o uso e funzionamento impropri. La garanzia coprirà soltanto quei casi in cui venga data tempestivamente notifica del guasto, una volta accertato. Le richieste di esercitare il diritto di garanzia dovranno essere rivolte direttamente al venditore.

Prima dell'avvio del procedimento per l'ottenimento della garanzia legale si dovrà informare il rivenditore. In sede di richiesta, la stessa dovrà essere corredata con una descrizione esatta del guasto/dell'anomalia, oltre che della fattura / bolla di consegna del dispositivo.

Sarà a giudizio del rivenditore optare per una riparazione o una sostituzione. Se il prodotto non può essere né riparato né sostituito, o se queste due eventualità non si verificano entro un adeguato periodo di tempo, nonostante la specifica di un differimento fatta per iscritto dal cliente, il costruttore diventa responsabile per tutte le perdite in valore causate dal malfunzionamento o - se questo non è sufficiente a salvaguardare l'interesse dell'utilizzatore finale – il contratto sarà nullo.

Ogni ulteriore rivendicazione a carico del venditore derivante dagli obblighi sottoscritti con la garanzia, in particolare la richiesta di risarcimento per i danni causati dal mancato guadagno, perdita d'uso o danni indiretti non sono coperti da garanzia, fermi restando gli obblighi di legge contemplati dalla legislazione tedesca.

## 15 Accessori

Sensore di corrente 200A	PA HS200
Ricevitore linea elettrica:	PA 15
Relé di carico 200A	PA EV200
Sensore temp. batteria	PA TS10 (incluso)
Data logger:	TARCom (opz) GSM modem, ethernet)



